

TARIF
2018

www.nicoll.fr

Nicoll

Relier l'essentiel

PIÈCES DÉTACHÉES



SOLUTIONS **PLOMBERIE, SANITAIRE & BÂTIMENT**



NICOLL & VOUS

3 SOMMAIRE

INTÉRIEUR

5	ÉVACUATION DES EAUX USÉES	35	WC
6	Accessoires évacuation eaux usées	36	Bâtis-supports
6	Clapets aérateurs / équilibreurs de pression	36	Bâtis-supports nouvelle génération
7	Évacuations unitaire des eaux usées	37	Bâtis-supports anciennes générations
7	Culottes Chutunic®	41	Accessoires bâtis-supports
9	SALLES DE BAINS	42	Réservoirs dissimulés
10	Douche à l'italienne	44	Réservoirs apparents
10	Caniveaux de douche	44	Réservoirs attenants
11	Siphons pour sols carrelés	45	Réservoirs semi-bas / réservoirs hauts
13	Siphons avec film d'étanchéité	46	Abattants et cuvettes
14	Receveurs prêts à carreler	46	Accessoires abattants et cuvettes suspendues
15	Douche pour collectivité	47	Mécanismes et robinets flotteurs
15	Caniveaux bas	47	Mécanismes de chasse
15	Siphonnettes	48	Robinetts flotteurs
17	Douche sols souples pour établissements de santé / solutions réglementation PMR	49	Urinoirs
17	Siphons pour sols plastique	49	Vidages urinoirs
17	Siphons sol PMR	51	CUISINE & MACHINE À LAVER
17	Accessoires PMR	52	Siphons évier
18	Vidages receveur de douche	52	Siphons plastiques
18	Bondes plastique diamètre 90 mm	52	Siphons laiton
20	Bondes plastique diamètre 60 mm	53	Bondes et vidages évier
21	Bondes laiton diamètre 60 mm	53	Bondes et vidages diamètre 90 mm
22	Bondes plastique diamètre 50 mm	54	Bondes et vidages diamètre 60 mm
23	Vidages baignoire	56	Bondes et vidages diamètre 50 mm
23	Vidages à câble	57	Tubulures et accessoires
25	Vidages à commande au pied		
25	Vidages à chaînette		
26	Vidages lavabos, bidets		
27	Siphons plastiques		
27	Siphons laiton		
27	Siphons laiton design		
27	Combinés plastique		
28	Bondes plastique		
29	Bondes laiton		
30	Bondes design		
31	Accessoires		
32	Hydrothérapie		
32	Ensembles sur barre		
32	Colonnes de douche		
33	Colonnes thermoformées		

ANNEXES

58	INDEX
61	CONDITIONS GÉNÉRALES DE VENTE



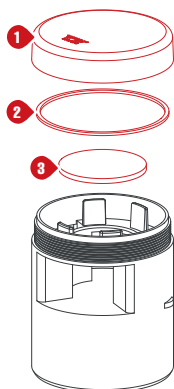
ÉVACUATION DES EAUX USÉES

6	ACCESSOIRES ÉVACUATION DES EAUX USÉES
6	Clapets aérateurs / équilibreurs de pression
7	ÉVACUATION UNITAIRE DES EAUX USÉES
7	Culottes Chutunic®

Accessoires évacuation des eaux usées

1SAV43 - 1SAV65 - 1SAV87 - 1SAV111

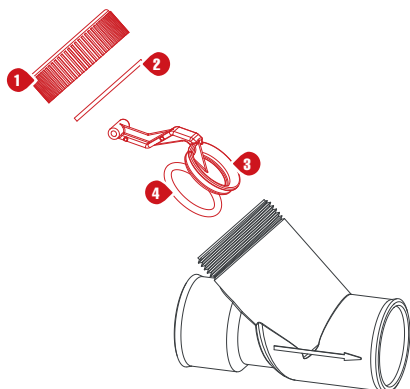
> CLAPET AÉRATEURS / ÉQUILIBREURS DE PRESSION



	Désignation	Référence	€ HT
	Bouchon pour 1SAV43	BSAV43	4,18
1	Bouchon pour 1SAV65	BSAV65	15,51
	Bouchon pour 1SAV87	BSAV87	15,51
	Bouchon pour 1SAV111	BSAV111	16,16
2	Joint de bouchon pour 1SAV43	JBOYH2C	0,24
	Joint de bouchon pour 1SAV65	JBSAV65	0,55
	Joint de bouchon pour 1SAV87	JBSAV87	0,70
	Joint de bouchon pour 1SAV111	JBSAV111	1,47
3	Joint membrane pour 1SAV43	JSAV43	0,88
	Joint membrane pour 1SAV65	JSAV65	1,43
	Joint membrane pour 1SAV87	JSAV87	1,89
	Joint membrane pour 1SAV111	JSAV111	3,00

CASF4 - CASH4 - CASJ4

> CLAPET ANTI-RETOUR



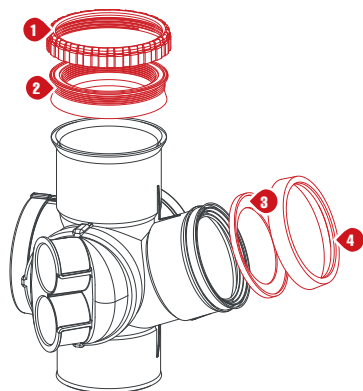
	Désignation	Référence	€ HT
	Bouchon pour CASF4	BSAV43	4,18
1	Bouchon pour CASH4	BYH5	3,94
	Bouchon pour CASJ4	BOFL	3,37
	Joint de bouchon pour CASF4	JBOYH2C	0,24
2	Joint de bouchon pour CASH4	JEYHEC	0,43
	Joint de bouchon pour CASJ4	JPFL	1,24
	Clapet (sans joint) pour CASF4	CLCASF4	9,64
3	Clapet (sans joint) pour CASH4	CLCASH4	13,10
	Clapet (sans joint) pour CASJ4	CLCASJ4	17,39
	Joint de clapet pour CASF4	JLCLASF4	0,35
4	Joint de clapet pour CASH4	JLCLASH4	0,76
	Joint de clapet pour CASJ4	JSAV87	1,89



Culottes CHUTUNIC®

CAMT66JP - CAMT66JP1 - CAMT66JP2

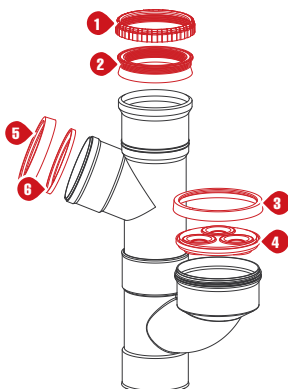
> GAMME MAXICOMPACT



	Désignation	Référence	€ HT
1	Bague pour manchon de dilatation	BMT	2,54
2	Joint de dilatation	JMT	5,63
3	Bague piquage WC ø100 mm	B100J	2,64
4	Joint piquage WC ø100 mm	J100J	3,65

BTUNI1 - BTUNI2 - BTUNI3 - BTUNI4 - BTUNI5

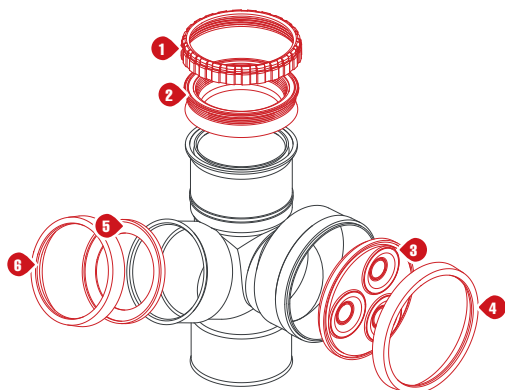
> GAMME UNIVERSELLE



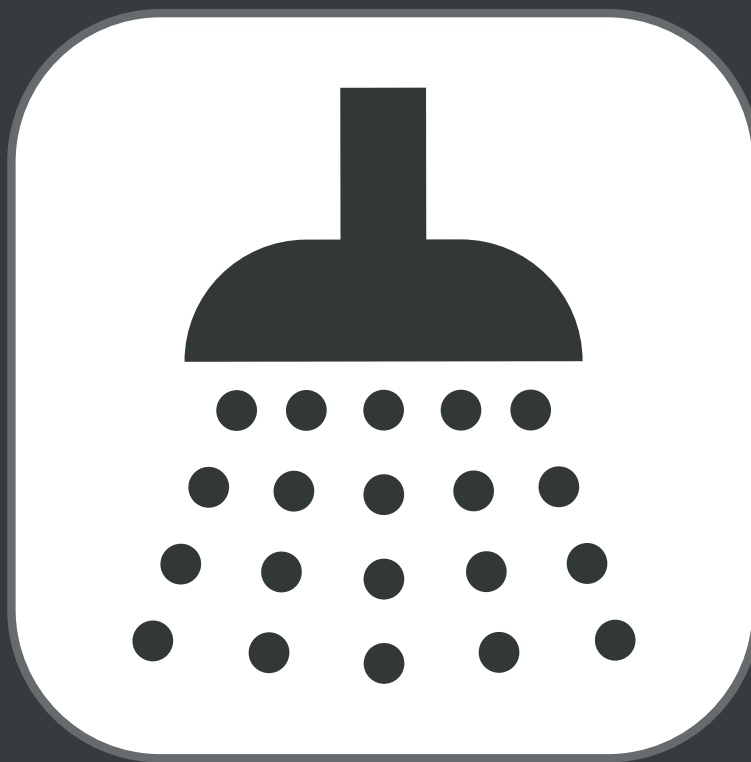
	Désignation	Référence	€ HT
1	Bague pour manchon de dilatation	BMT	2,54
2	Joint de dilatation	JMT	5,63
3	Bague tampon ø125 mm	B125J	3,20
4	Joint élastomère ø125 mm	XUNJ	12,50
5	Bague piquage WC ø100 mm	B100J	2,64
6	Joint piquage WC ø100 mm	J100J	3,65

AAM22 - AAM33 - AMC22 - AMC23 - CAM63 - NAM39 - NAM44 - NAM55 - NAM63 - NAM66 - NAM69 - NAMC55 - NAMC66 - RAM11

> GAMME TRADITIONNELLES



	Désignation	Référence	€ HT
1	Bague pour manchon de dilatation	BMT	2,54
2	Joint de dilatation	JMT	5,63
3	Bague tampon ø125 mm	B125J	3,20
4	Joint élastomère ø125 mm	XUNJ	12,50
5	Bague piquage WC ø100 mm	B100J	2,64
6	Joint piquage WC ø100 mm	J100J	3,65



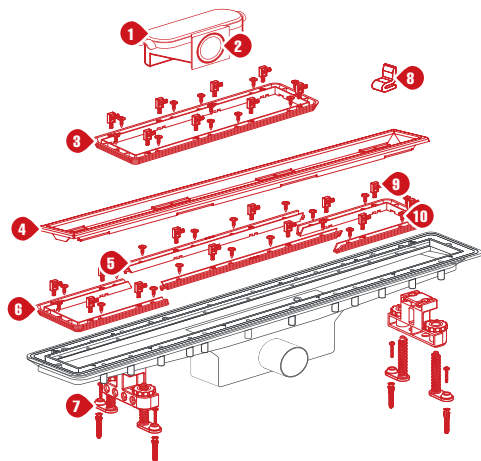
SALLES DE BAINS

10	DOUCHE À L'ITALIENNE
10	Caniveaux de douche
11	Siphons pour sols carrelés
13	Siphons avec film d'étanchéité
14	Receveurs prêts à carreler
15	DOUCHE POUR COLLECTIVITÉ
15	Caniveaux bas
15	Siphonnettes
	DOUCHE SOLS SOUPLES POUR ÉTABLISSEMENTS DE SANTÉ
17	SOLUTIONS RÉGLEMENTATION PMR
17	Siphons pour sols plastiques
17	Siphons sol PMR
17	Accessoires PMR
18	VIDAGES RECEVEUR DE DOUCHE
18	Bondes plastique diamètre 90 mm
20	Bondes plastique diamètre 60 mm
21	Bondes laiton diamètre 60 mm
22	Bondes plastique diamètre 50 mm
23	VIDAGES BAIGNOIRE
23	Vidages à câble
25	Vidage à commande au pied
25	Vidages à chaînette
26	VIDAGES LAVABO, BIDET
26	Siphons plastique
27	Siphons laiton
27	Siphons laiton design
27	Combinés plastique
28	Bondes plastique
29	Bondes laiton
30	Bondes design
31	Accessoires
32	HYDROTHÉRAPIE
32	Ensembles sur barre
32	Colonnes de douche
33	Colonnes thermoformées

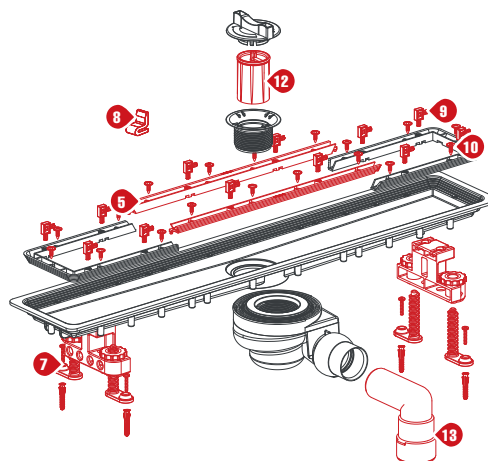
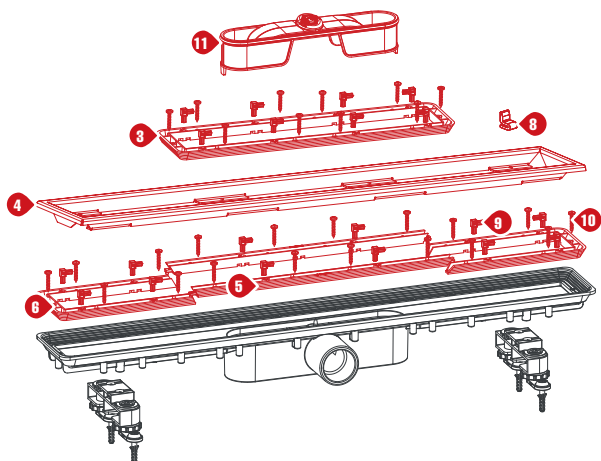
Caniveaux de douche

SICAN40 - SICAN70 - SICAN80 - SICAN90 - SICAN100 - SICANFH40 - SICANFH70 - SICANFH 80 - SICANFH90 - SICANFH100 - C206 - C207 - C208 - C209 - C276 - C277 - C278 - C279

> CANIVEAUX DE DOUCHE DOCIA®

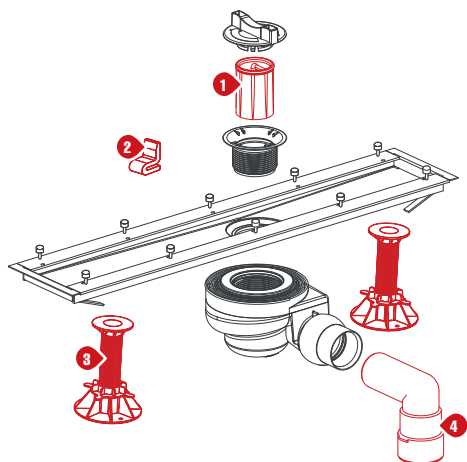


	Désignation	Référence	€ HT
1	Siphon pour caniveaux SICAN	KITBSICAN	14,36
2	Kit de joints pour siphon caniveaux SICAN	KITJSICAN	3,48
3	Bride pour caniveau longueur 400 mm	BRCAN40	11,31
	Cadre pour grille réversible caniveau longueur 400 mm	CSICAN40	104,40
	Cadre pour grille réversible caniveau longueur 700 mm	CSICAN70	120,89
4	Cadre pour grille réversible caniveau longueur 800 mm	CSICAN80	137,90
	Cadre pour grille réversible caniveau longueur 900 mm	CSICAN90	151,04
	Cadre pour grille réversible caniveau longueur 1000 mm	CSICAN100	164,16
	Bride droite pour caniveaux longueur 700 mm	BRLCAN70	7,47
	Bride droite pour caniveaux longueur 800 mm	BRLCAN80	8,44
5	Bride droite pour caniveaux longueur 900 mm	BRLCAN90	9,48
	Bride droite pour caniveaux longueur 1000 mm	BRLCAN100	10,50
6	Bride d'angle pour caniveaux	BRACAN	10,50
7	Pieds pour caniveaux hauteur standard	KITPSICAN	11,32
8	Kit de 8 cales de centrage pour grille réversible	KITCGSICANR	9,17
9	Kit cales de réglage (18 rouges + 18 bleues)	KITCALSICAN	13,70
10	Visserie pour caniveau	VIFPCAN	14,27
11	Siphon pour caniveaux SICANFH	CLAPUSICAN	31,41
12	Tube plongeur	0411397	2,16
13	Raccord coudé	0411583	4,34



CS06 - CS07 CS08 - CS09 - CS0X - CS46 - CS47 - CS48 - CS49 - CS4X

> CANIVEAUX DE DOUCHE INOX DOCIA®

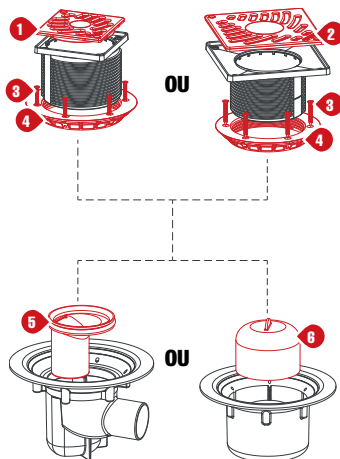


	Désignation	Référence	€ HT
1	Tube plongeur	0411397	2,16
2	Kit de 8 cales de centrage pour grille réversible	KITCGSICANR	9,17
3	Pied pour caniveaux inox (unité)	0411704	9,08
4	Raccord coudé	0411583	4,34

Siphons pour sols carrelés

SICA10H - SICA10IH - SICA10VH - SICA10I316H - SICA10V - SICA10VV - SICA10I316V - SICA15H - SICA15IH - SICA15VH - SICA15I316H - SICA215H - SICA15V - SICA15IV - SICA15VV - SICA15I316V - SICA215V

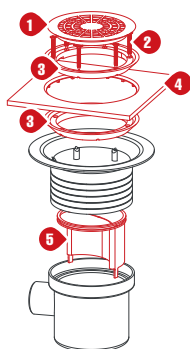
> SIPHONS POUR SOLS CARRELÉS DOCIA®



	Désignation	Référence	€ HT
	Grille PVC blanc 100 x 100 mm	GSICA10	6,26
1	Grille inox 304 100 x 100 mm	GSICA10I	10,26
	Grille inox 316 100 x 100 mm	GSICA10I316	38,18
	Grille PVC blanc 150 x 150 mm	GSICA15	4,77
2	Grille inox 304 150 x 150 mm	GSICA15I	23,31
	Grille inox 316 150 x 150 mm	GSICA15I316	50,74
3	Set de 6 vis ø3,6 x 25 mm	6VI625	1,03
4	Bague	BSICA	3,63
5	Kit cloche + joint pour siphon sortie horizontale	CLJSITARH	12,32
6	Cloche pour siphon sortie verticale	CLSITARV	4,43

SICA2BB

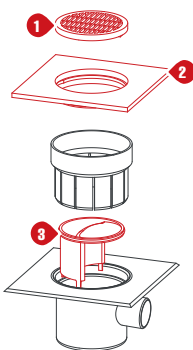
> SIPHONS POUR SOLS CARRELÉS



	Désignation	Référence	€ HT
1	Grille	GSITAR	12,44
2	Vis ø3,5 x 35 mm (unitaire)	VI635	0,08
3	Bride	BSSITAR	4,27
4	Platine 200 x 200 mm	PSICA2BB	14,06
5	Kit cloche + joint	CLJSITAR	25,31

SICA20B

> SIPHONS POUR SOLS CARRELÉS

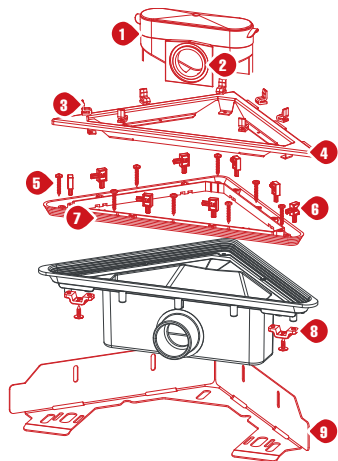


	Désignation	Référence	€ HT
1	Grille verrouillable	GVSICAB	12,48
2	Platine 200 x 200 mm	PSICA2BB	14,06
3	Kit cloche + joint	CLJSITAR	25,31

Siphon pour sols carrelés

SITRIAN

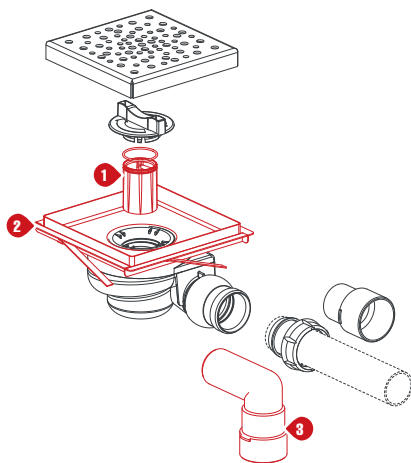
> SIPHON D'ANGLE AVEC CADRE ET GRILLE INOX



	Désignation	Référence	€ HT
1	Siphon pour caniveau	KITBSICAN	14,36
2	Kit joints siphon caniveau	KITJSICAN	3,48
3	Kit 8 cales de centrage pour grille réversible	KITCGSICANR	9,17
4	Cadre pour siphon d'angle	CSITRIAN	67,61
5	Kit cales de réglage (18 rouges + 18 bleues)	KITCALSICAN	13,70
6	Visserie pour caniveaux	VIFPCAN	14,27
7	Bride pour siphon d'angle	BRISITRIAN	9,55
8	Kit fixation platine pour siphon d'angle	FIXSITRIAN	6,36
9	Platine pour caniveau d'angle	PLSITRIAN	25,84

C10 - C15

> CANIVEAUX DE DOUCHE INOX

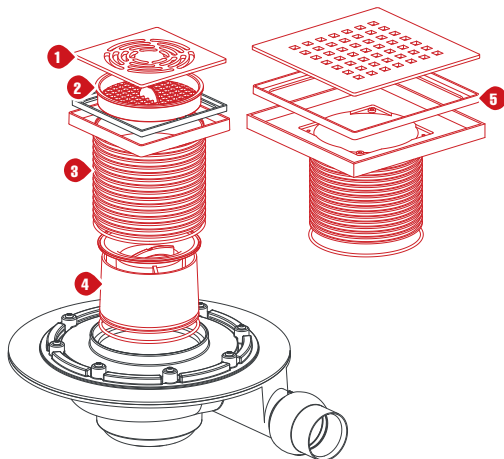


	Désignation	Référence	€ HT
1	Tube plongeur	0411397	2,16
2	Fond de caniveau inox 150 x 150 mm	0411009	53,44
	Fond de caniveau inox 100 x 100 mm	0411010	45,50
3	Raccord coudé	0411583	4,34

Siphon avec film d'étanchéité

TBS01 - TBS02 - TBS03 - TBS11 - TBS98

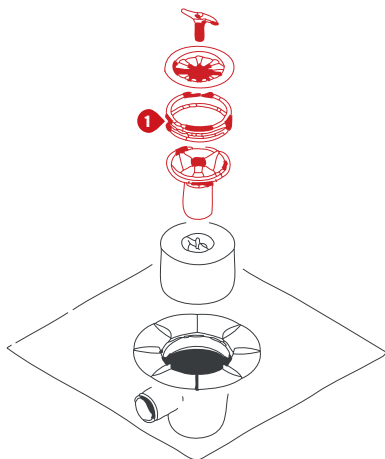
> SIPHONS SORTIE HORIZONTALE AVEC FILM D'ÉTANCHÉITÉ



	Désignation	Référence	€ HT
1	Grille inox 100 x 100 mm	0411572	39,87
2	Grille filtrante	0411580	3,31
3	Support de grille + joint torique	0411579	6,53
4	Surverse + joint torique	0411582	6,00
5	Grille inox + support de grille 150 x 150 mm	0411623	75,49

750 - 751 - 752

> SIPHONS SORTIE HORIZONTALE AVEC FILM D'ÉTANCHÉITÉ

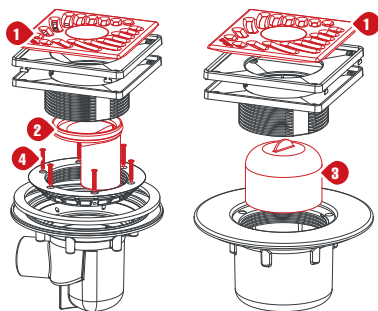


	Désignation	Référence	€ HT
<	Grille zamac 115 x 115 mm	0411519	
<	Grille inox 100 x 100 mm	0411520	9,27
1	Kit siphon	0411534	19,50

Receveurs prêt à carreler

RAC99IH - RAC99IV - RAC129IH - RAC129IV - RAC1212IH - RAC1212IV - SRAC15IH - SRAC15I316H - SRAC15IV - SRAC15I316V

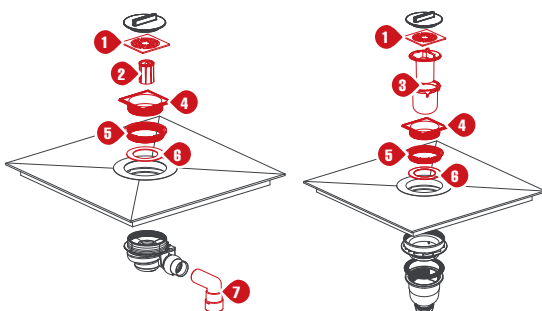
> RECEVEURS PRÊT À CARRELER AVEC BONDE INTÉGRÉE



	Désignation	Référence	€ HT
1	Grille inox 304 150 x 150 mm	GSICA15I	23,31
1	Grille inox 316 150 x 150 mm	GSICA15I316	50,74
2	Kit cloche + joint pour bonde sortie horizontale	CLJSITARH	12,32
3	Cloche pour siphon sortie verticale	CLSITARV	4,43
4	Set de 6 vis ø3,6 x 25 mm	6VI625	1,03

TBSP2 - TBSP3 - TBSP4 - TBSP5 - TBSP6 - TBSP7 - TBSP8 - TBP2V - TBP3V - TBP4V - TBP5V - TBP6V - TBP7V - TBP8V

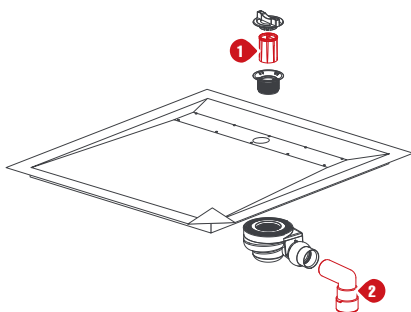
> RECEVEURS PRÊT À CARRELER AVEC BONDE INTÉGRÉE



	Désignation	Référence	€ HT
1	Grille inox 100 x 100 mm	0411572	39,87
2	Tube plongeur pour bonde sortie horizontale	0411397	2,16
3	Kit tube plongeur + Culot pour bonde sortie verticale	0411002	5,25
4	Support de grille	0411590	7,82
5	Bague de serrage	0411592	7,35
6	Joint 2 faces lisses 70 x 105 x 2	0411001	24,16
7	Raccord coudé ø40 mm - ø50 mm	0411583	4,34

CP61 - CP62 - CP91 - CP92

> RECEVEURS PRÊT À CARRELER AVEC CANIVEAU INTÉGRÉ



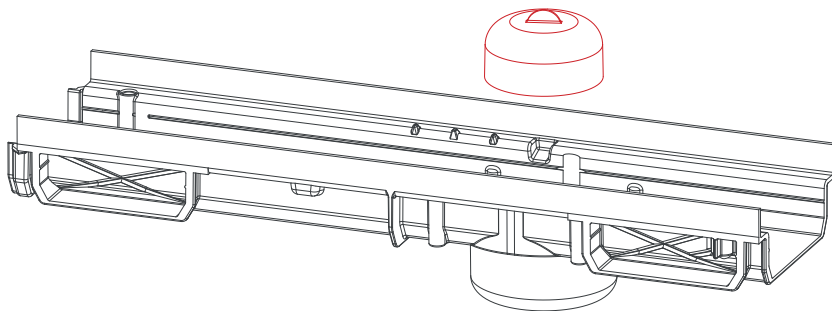
	Désignation	Référence	€ HT
1	Tube plongeur pour bonde sortie horizontale	0411397	2,16
2	Raccord coudé ø40 mm - ø50 mm	0411583	4,34

Caniveaux bas

CABS773

> CANIVEAUX BAS PVC AVEC SIPHONNETTE

Désignation	Référence	€ HT
< Cloche siphonnette sortie verticale	CLSIHJ10	2,57

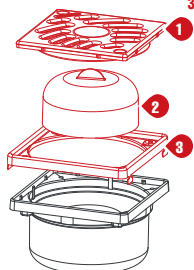


Siphonnettes

SIHJ10 - SIHJ10CI - SIHJ10I

> SIPHONNETTES GRILLE CARRÉE 100 X 100 MM

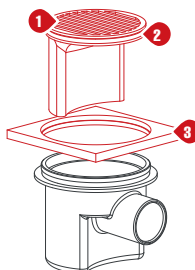
Désignation	Référence	€ HT
1 Grille PVC blanc 100 x 100 mm	GSICA10	6,26
Grille inox 100 x 100 mm	GSICA10I	10,26
2 Cloche pour sortie verticale	CLSIHJ10	2,57
3 Cadre inox pour SIHJ10CI	CGSICA10	4,16



SICF - SICH

> SIPHONNETTES GRILLE RONDE ET PLATINE

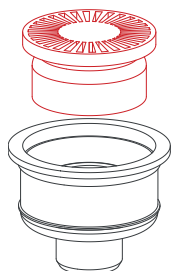
Désignation	Référence	€ HT
1 Grille ø87 mm pour siphonnette	GSIC	6,30
2 Joint torique pour siphonnette	JSIC	2,42
3 Platine 100 x 100 mm	PLC10FH	1,70



SIF - SIH - SIJ

> SIPHONNETTES GRILLE RONDE ET PLATINE

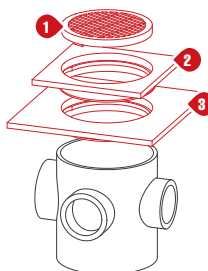
Désignation	Référence	€ HT
< Grille ø81 mm pour SIF / SIH	GSIFH	9,16
Grille ø97 mm pour SIJ	GSIJ	11,46



SEM15 - SEM20

> SIPHONNETTES GRILLE RONDE ET PLATINE

Désignation	Référence	€ HT
1 Grille Ø87 mm grise	GSEM15	8,18
2 Platine 150 x 150 mm grise	PL15SEM15	12,40
3 Platine 200 x 200 mm grise	PL20SEM15	12,40

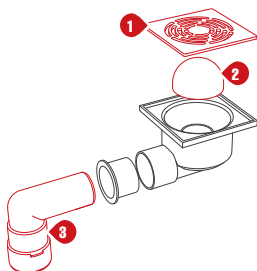


Siphonnettes

SS16 - SS17 - SS191 - SS192

> SIPHONNETTES GRILLE RONDE ET PLATINE

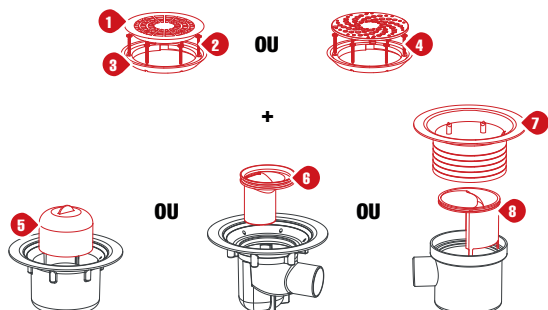
	Désignation	Référence	€ HT
1	Grille inox	0411572	39,87
	Grille inox emboutie	0411578	13,63
2	Cloche	0411905	1,99
3	Raccord coudé ø40 mm - ø50 mm	0411583	4,34



Siphons pour sols plastiques

SITARV - SITARALV - SITARH - SITARALH - SITAR - SITARAL

> SIPHONS POUR SOLS PLASTIQUES CORPS PVC

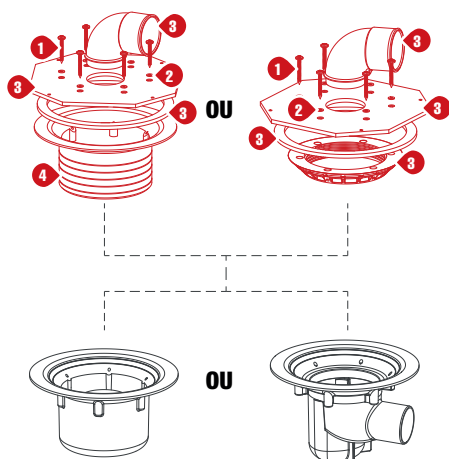


	Désignation	Référence	€ HT
1	Grille PVC blanc	GSITAR	12,44
2	Set de 6 vis ø3,6 x 25 mm	6VI625	1,03
3	Bride PVC blanc	BSSITAR	4,27
4	Ensemble grille + 6 vis ø3,6 x 25 mm + bride aluminium	SITARAL	82,41
5	Cloche pour siphon sortie verticale	CLSITARV	4,43
6	Kit cloche + joint pour siphon sortie horizontale	CLSITARH	7,11
7	Manchette	MSITAR	16,57
8	Kit cloche + joint pour siphon avec manchette	CLJSITAR	25,31

Siphons sol PMR

SIPMRH - SIPMRV - SIPMRHCE - SIPMRVCE

> KITS SIPHONS

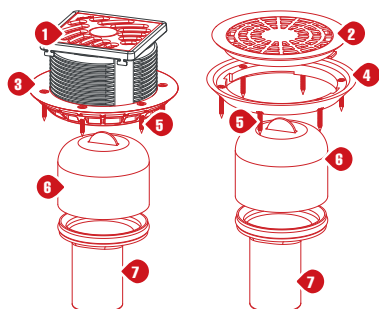


	Désignation	Référence	€ HT
1	Vis ø3,6 x 35 mm (unitaire)	VI635TP	0,38
2	Joint rondelle 8 x 3,5 x 1 mm (unitaire)	RON8351	1,25
3	Kit de connexion (coude + plaque + joint + bague)	PLACSPMR	60,81
4	Manchette	MSITAR	16,57

Accessoires PMR

GSICAPMR - GSITARPMR

> KITS SIPHONS

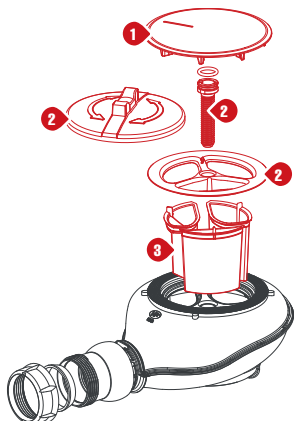


	Désignation	Référence	€ HT
	Grille PVC blanc 100 x 100 mm	GSICA10	6,26
1	Grille inox 304 100 x 100 mm	GSICA10I	10,26
	Grille inox 316 100 x 100 mm	GSICA10I316	38,18
2	Grille ronde PVC blanc	GSITAR	12,44
3	Bague pour siphon grille carrée	BSICA	3,63
4	Bague pour siphon grille ronde	BSSITAR	4,27
5	Set de 6 vis ø3,6 x 25 mm	6VI625	1,03
6	Cloche pour siphon sortie verticale	CLSITARV	4,43
7	Kit cloche + joint pour siphon sortie horizontale	CLJSITARH	12,32

Bondes plastique diamètre 90 mm

TB21 - TB22

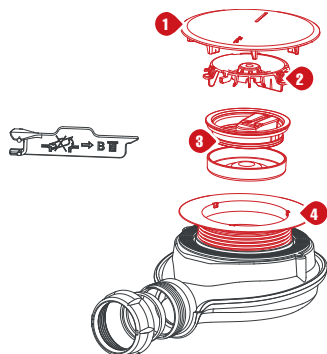
> BONDE Ø90 MM



	Désignation	Référence	€ HT
1	Capot ABS chromé brillant	0411748	12,93
	Capot métal chromé brillant	0411749	35,37
2	Kit plateau + vis + clé	0411755	5,85
3	Kit 3 tubes plongeurs	0411756	3,31

TBXS

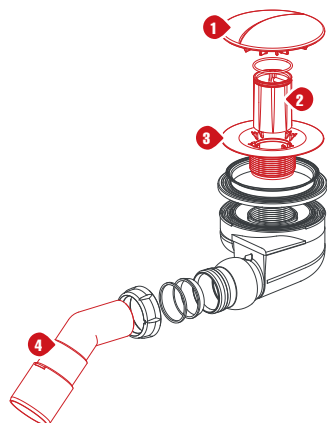
> BONDE Ø90 MM



	Désignation	Référence	€ HT
1	Capot ABS chromé brillant	0411389	10,98
	Capot métal chromé brillant	0411749	35,37
2	Clé de serrage	0411932	3,21
3	Kit clapet + contre-clapet magnétique	0411930	14,39
4	Kit plateau fileté long + plateau fileté court	0411931	7,60

TB90 - TB91

> BONDE Ø90 MM

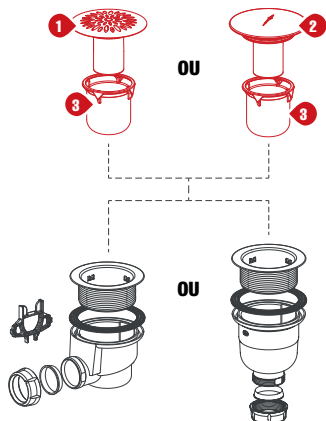


	Désignation	Référence	€ HT
1	Capot ABS chromé brillant	0411389	10,98
	Capot métal chromé brillant "lisse"	0411904	34,24
2	Tube plongeur + joint torique	0411397	2,16
3	Plateau fileté	0411415	2,84
4	Sortie coudée 135° ø40 - ø50 mm	0411384	4,47

Bondes plastique diamètre 90 mm

690 - 695 - 790 - 795

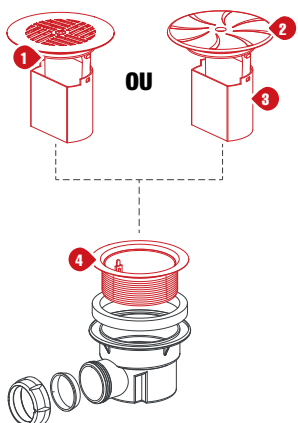
> BONDE Ø90 MM



	Désignation	Référence	€ HT
1	Grille inox + tube plongeur	0411512	8,98
2	Capot ABS chromé brillant + tube plongeur	0411510	10,32
	Capot ABS blanc + tube plongeur	0411555	10,32
3	Culot de siphon	0411554	3,98

690A - 695A - 696 - SCDFH9 - SCDFHR9

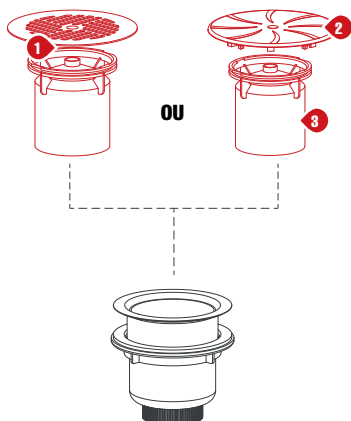
> BONDE Ø90 MM



	Désignation	Référence	€ HT
1	Siphon + grille pour bonde de receveur sortie horizontale	TGSCDFH9	12,70
2	Capot ABS chromé brillant	0411258	9,71
3	Siphon pour bonde de receveur sortie horizontale	0411099	11,49
4	Plateau fileté	BSCDFH9	2,29

SDFH9 - SDFHR9

> BONDE Ø90 MM



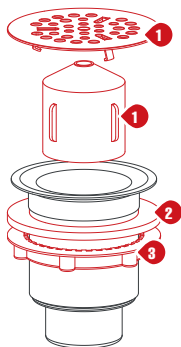
	Désignation	Référence	€ HT
1	Siphon + grille pour bonde de receveur sortie verticale	CLGSDFH9	6,28
2	Capot ABS chromé brillant	0411258	9,71
3	Cloche pour bonde de receveur sortie verticale	CLSDFH9	1,28

Bondes plastique diamètre 60 mm

SDFH

> BONDE Ø60 MM

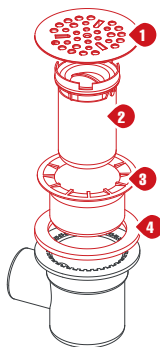
Désignation	Référence	€ HT
1 Kit grille + cloche + vis	GCVSDFH	16,50
2 Joint de bonde	JSDFH	4,27
3 Écrou de serrage	BFSDFH	7,91



SCDFH

> BONDE Ø60 MM

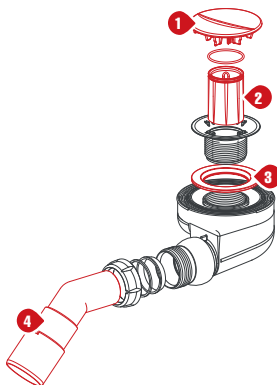
Désignation	Référence	€ HT
1 Grille inox	GRISDFH	13,34
2 Siphon pour bonde de receveur	ISCDFH	4,44
3 Plateau fileté	PSSCDFH	1,65
4 Joint de bonde	JTSCDFH	1,02



TB60 - TB61

> BONDE Ø60 MM

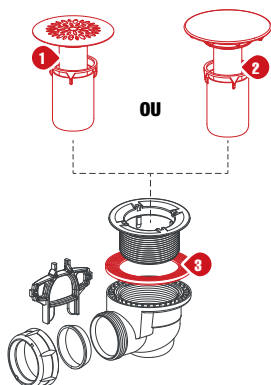
Désignation	Référence	€ HT
1 Capot ABS chromé brillant	0411388	7,92
Capot métal chrome brillant	0411361	23,86
2 Tube plongeur	0411397	2,16
3 Joint de bonde pour turboflow ø50 - ø60 mm	0411012	2,53
4 Sortie coudée 135° ø40 - ø50 mm	0411384	4,47



580 - 584 - 600

> BONDE Ø60 MM

Désignation	Référence	€ HT
1 Grille inox + tube plongeur + culot (compatible anciennes versions)	0411242	5,29
2 Capot ABS chrome brillant + tube plongeur + culot (compatible anciennes versions)	0411475	13,88
3 Joint de bonde	0411712	1,08

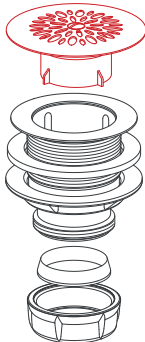


Bondes plastique diamètre 60 mm

590

> BONDE Ø60 MM

Désignation	Référence	€ HT
< Kit grille + cloche + vis	0411262	5,25

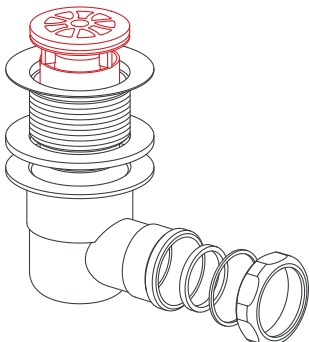


Bondes laiton diamètre 60 mm

3580 - 3650 (VERSION 2002)

> BONDE Ø60 MM

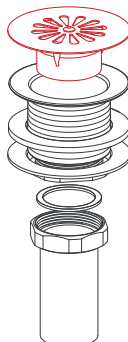
Désignation	Référence	€ HT
< Grille cloche laiton chromé brillant	0411684	22,81



3580 - 3660 (VERSION 1998)

> BONDE Ø60 MM

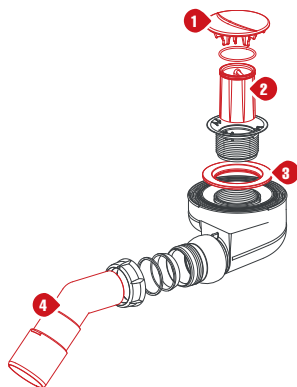
Désignation	Référence	€ HT
< Grille cloche inox	0411264	10,68



Bondes plastique diamètre 50 mm

TB50 - TB51

> BONDE Ø50 MM

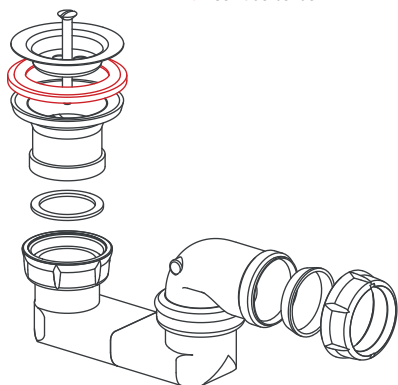


	Désignation	Référence	€ HT
1	Capot ABS chromé brillant	0411442	7,92
	Capot métal chrome brillant	0411361	23,86
2	Tube plongeur	0411397	2,16
3	Joint de bonde pour turboflow ø50 - ø60 mm	0411012	2,53
4	Sortie coudée 135° ø40 - ø50 mm	0411384	4,47

570 - 571

> BONDE Ø60 MM

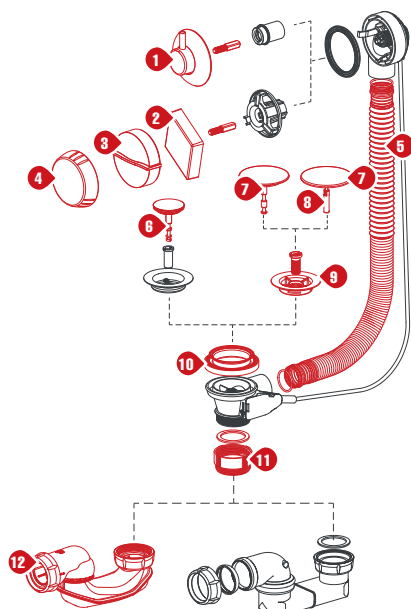
	Désignation	Référence	€ HT
<	Joint de bonde	0411722	3,91



Vidages à câble

EB07 - EB17 - EB08 - EB18 - TBR07 - TBR09 - TBR17 - TBR08 - TBR18

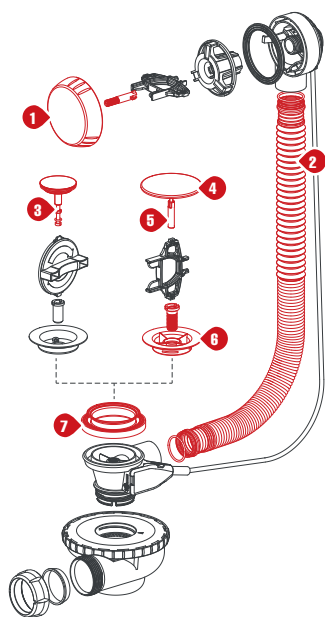
> VIDAGES EASYBAIN®



	Désignation	Référence	€ HT
1	Volant "Stick" métal chromé brillant + axe métal	0411902	29,34
2	Volant "Carré" métal chromé brillant + axe métal	0411831	22,29
3	Volant "Wave" ABS chromé brillant + axe métal	0411900	12,24
4	Volant ABS chromé brillant + axe métal	0411723	11,74
	Volant ABS chromé brillant + axe plastique débrayable	0411612	7,80
5	Kit tube de trop plein longueur 650 mm	0411607	7,22
	Kit tube de trop plein longueur 1000 mm	0411608	9,13
6	Clapet ø45 mm laiton chromé brillant	0411256	15,74
	Clapet ø70 mm cache inox + embout	0411916	8,93
7	Clapet ø70 mm lisse blanc + embout	0411917	9,75
	Clapet ø70 mm lisse chromé brillant + embout	0411918	10,16
	Clapet ø70 mm "Sourire" chromé brillant + embout	0411919	10,16
8	Embout de clapet réglable	0411920	2,51
9	Kit plateau + vis guide plastique	0411199	5,30
10	Joint de bonde multifonctions	0411610	2,42
11	Kit réhausse pour baignoires acryliques	0411915	3,59
12	Siphon baignoire bi-matière	SIBH208	11,34

TBB07 - TBB17 - TBB08 - TBB18

> VIDAGES TURBOBAIN®

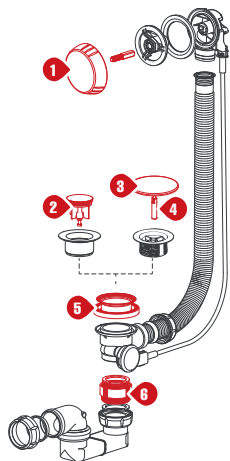


	Désignation	Référence	€ HT
1	Volant ABS chromé brillant + axe métal	0411723	11,74
	Volant ABS chromé brillant + axe plastique débrayable	0411612	7,80
2	Kit tube de trop plein longueur 650 mm	0411607	7,22
	Kit tube de trop plein longueur 1000 mm	0411608	9,13
3	Clapet ø45 mm laiton chromé brillant	0411256	15,74
	Clapet ø70 mm cache inox + embout	0411916	8,93
4	Clapet ø70 mm lisse blanc + embout	0411917	9,75
	Clapet ø70 mm lisse chromé brillant + embout	0411918	10,16
	Clapet ø70 mm "Sourire" chromé brillant + embout	0411919	10,16
5	Embout de clapet réglable	0411920	2,51
6	Kit plateau + vis guide plastique	0411199	5,30
7	Joint de bonde multifonctions	0411610	2,42

Vidages à câble

V007 - V507 - V509 - V559

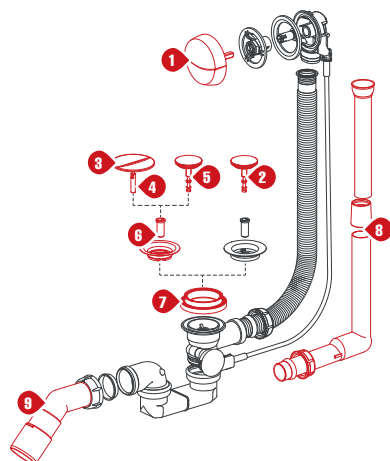
> VIDAGES ANCIENNES GÉNÉRATIONS



	Désignation	Référence	€ HT
1	Volant métal chromé brillant + axe métal	0411723	11,74
2	Clapet ø45 mm laiton chromé brillant	0411256	15,74
	Clapet ø70 mm cache inox + embout	0411916	8,93
3	Clapet ø70 mm lisse blanc + embout	0411917	9,75
	Clapet ø70 mm lisse chromé brillant + embout	0411918	10,16
	Clapet ø70 mm "Sourire" chromé brillant + embout	0411919	10,16
4	Embout de clapet réglable	0411920	2,51
5	Joint de bonde multifonctions	0411610	2,42
6	Kit réhausse pour baignoires acryliques	0411915	3,59

6520 - 6521 - 6522 - 6524 - 6527 - 6550 - 6551 - 6557

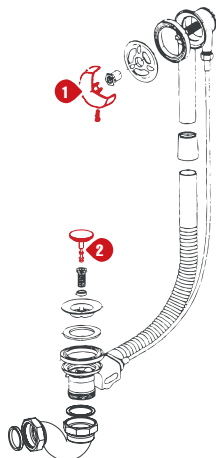
> VIDAGES VIDHOOBAIN®



	Désignation	Référence	€ HT
1	Volant ABS chromé brillant + axe métal	0411287	5,26
2	Clapet ø45 mm laiton chromé brillant pour plateau laiton	0411256	15,74
	Clapet ø70 mm cache inox + embout	0411916	8,93
3	Clapet ø70 mm lisse blanc + embout	0411917	9,75
	Clapet ø70 mm lisse chromé brillant + embout	0411918	10,16
	Clapet ø70 mm "Sourire" chromé brillant + embout	0411919	10,16
4	Embout de clapet réglable	0411920	2,51
5	Clapet ø45 mm laiton chromé brillant pour plateau laiton	0411418	14,01
6	Kit plateau inox + vis guide laiton	0411636	6,49
7	Joint de bonde multifonctions	0411610	2,42
8	Kit tube de trop plein rigide	0411710	10,25
9	Sortie coudée 135° ø40 - ø50 mm	0411384	4,47

6100 - 6101

> VIDAGE LAITON

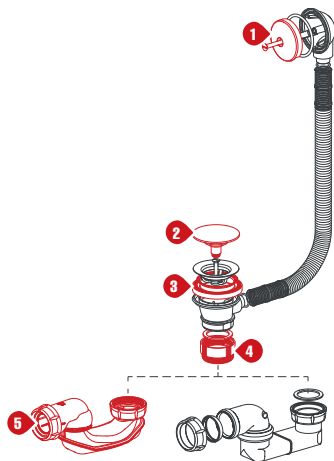


	Désignation	Référence	€ HT
1	Volant métal chromé brillant + axe métal	0411810	25,27
2	Clapet ø45 mm laiton chromé brillant	0411811	17,53

Vidages à commande au pied

B602 - B652 - EB602 - EB652

> VIDAGES EASYCLIC®

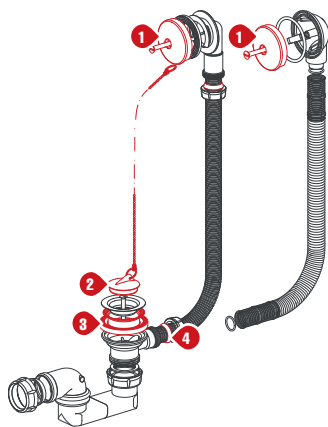


	Désignation	Référence	€ HT
1	Rosace de volant laiton chromé	0411898	17,83
2	Clapet baignoire commande au pied	0411899	32,68
3	Joint de bonde multifonctions	0411610	2,42
4	Kit réhausse pour baignoires acryliques	0411915	3,59
5	Siphon baignoire bi-matière	SIBH208	11,34

Vidages à chaînette

B200 - B201 - B202 - B206

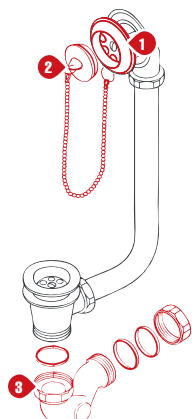
> VIDAGES PLASTIQUE



	Désignation	Référence	€ HT
1	Rosace de volant laiton chromé	0411898	17,83
2	Bouchon ø45 mm + chaînette 600 mm	0411903	8,53
3	Joint de bonde multifonctions	0411610	2,42
4	Set de 2 joints coniques ø25 mm	0411711	1,08

B502

> VIDAGES LAITON



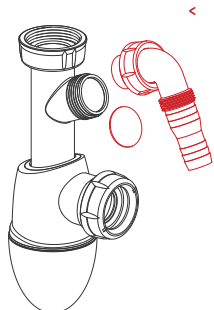
	Désignation	Référence	€ HT
1	Rosace de volant laiton chromé	0411897	19,51
2	Bouchon ø45 mm + chaînette 600 mm	0411896	18,87
3	Siphon baignoire laiton chromé	0411812	68,85

Siphons plastique

BM19 - BM20

> SIPHONS BOUTEILLE EASYPHON®

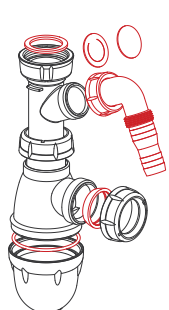
Désignation	Référence	€ HT
< Kit prise machine à laver coudée	0411867	3,70



L219

> SIPHONS BOUTEILLE PLASTIQUE

Désignation	Référence	€ HT
1 Kit prise machine à laver coudée	0411867	3,70
2 Kit 4 joints siphon lavabo sortie ø32 mm	0411891	3,09



L211 - L211M - L211S - LB221 - C2904 - C2905

> SIPHONS BOUTEILLE PLASTIQUE

Désignation	Référence	€ HT
< Kit 4 joints siphon lavabo sortie ø32 mm	0411891	3,09



L241 - L242 - L251

> SIPHONS BOUTEILLE PLASTIQUE

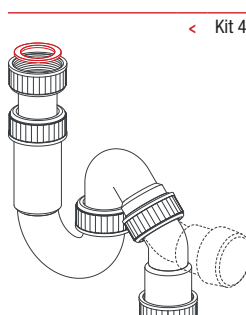
Désignation	Référence	€ HT
< Kit 4 joints siphon lavabo sortie ø40 mm	0411870	3,09



L442

> SIPHONS "P" PLASTIQUE

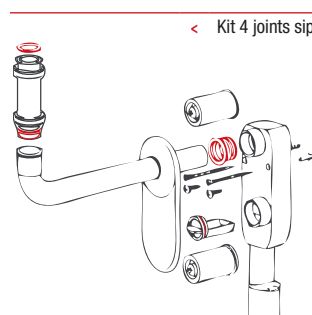
Désignation	Référence	€ HT
< Kit 4 joints siphon lavabo sortie ø32 mm	0411892	4,04



CPMR1

> SIPHONS PMR

Désignation	Référence	€ HT
< Kit 4 joints siphon PMR	0411874	8,49



L218

> SIPHONS BOUTEILLE PLASTIQUE CHROMÉ

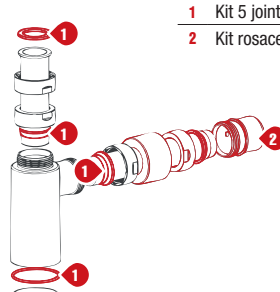
Désignation	Référence	€ HT
< Kit 4 joints siphon lavabo sortie ø32 mm	0411892	4,04



L311

> SIPHONS BOUTEILLE PLASTIQUE CHROMÉ

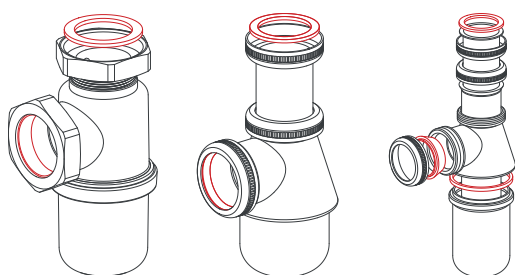
Désignation	Référence	€ HT
1 Kit 5 joints siphon lavabo sortie ø32 mm	0411871	4,31
2 Kit rosace + douille	0411926	6,82



Siphons laiton

L2211 - L2231 - L2311 - L3211 - L345B

> SIPHONS LAITON

	Désignation	Référence	€ HT
	< Kit 4 joints siphon lavabo sortie ø32 mm	0411872	3,75

Siphons laiton design

L3520 - L3550 - L3560

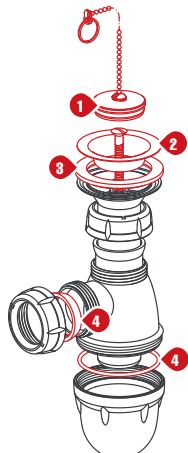
> SIPHONS LAITON DESIGN

	Désignation	Référence	€ HT
	1 Kit joints siphon lavabo laiton design	0411873	3,64
	2 Rosace métal ø80 mm pour siphon lavabo	0411927	2,57

Combiné plastique

CL217

> COMBINÉ À BOUCHON

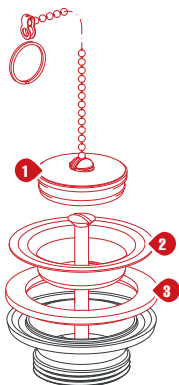
	Désignation	Référence	€ HT
	1 Bouchon ø40 mm + chaînette 380 mm	0411894	3,87
	2 Plateau inox ø65 mm + vis M6x60 mm	0411728	6,21
	3 Joint de bonde ø65 mm	0411893	2,14
	4 Kit 4 joints siphon lavabo plastique sortie ø32 mm	0411891	3,09

Bondes plastique

L260

> BONDE À BOUCHON

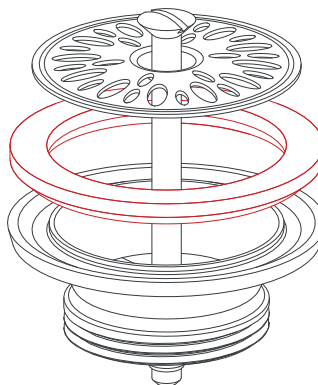
	Désignation	Référence	€ HT
1	Bouchon ø40 mm + chaînette 380 mm	0411894	3,87
2	Plateau inox ø65 mm + vis M6x60 mm	0411728	6,21
3	Joint de bonde ø65 mm	0411893	2,14



L262 - L263 - L269

> BONDE À GRILLE

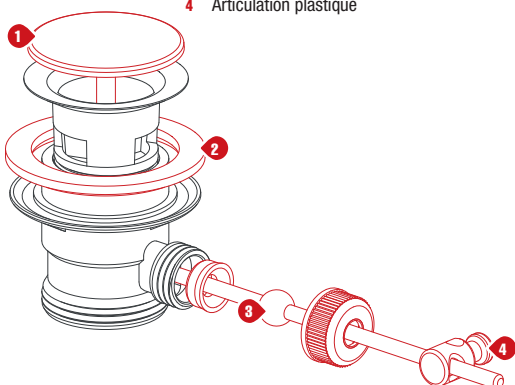
	Désignation	Référence	€ HT
<	Joint de bonde ø65 mm	0411893	2,14



L212 - L212S - L214

> BONDES AUTOMATIQUES

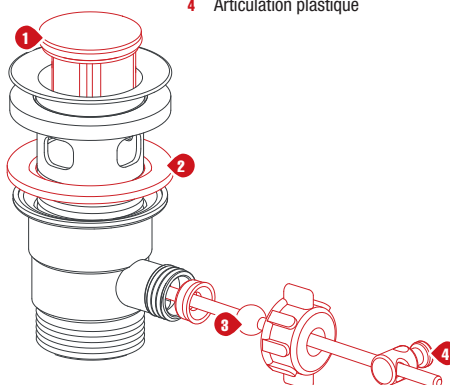
	Désignation	Référence	€ HT
1	Clapet ø60 mm pour bonde automatique	0411245	6,25
2	Joint de bonde ø65 mm	0411893	2,14
3	Kit levier (levier, écrou, joint de rotule)	0404015	4,10
4	Articulation plastique	0411890	3,02



L222

> BONDES AUTOMATIQUES

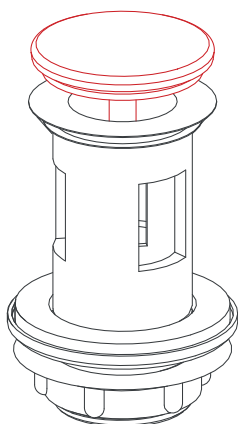
	Désignation	Référence	€ HT
1	Clapet ø40 mm pour bonde automatique	0411878	17,89
2	Joint de bonde ø65 mm	0411893	2,14
3	Kit levier (levier, écrou, joint de rotule)	0411889	18,59
4	Articulation plastique	0411890	3,02



L273

> BONDES AUTOMATIQUES POUR LAVABO TYPE PORCHER

	Désignation	Référence	€ HT
<	Clapet ø63 mm pour bonde PORCHER	0411877	22,23

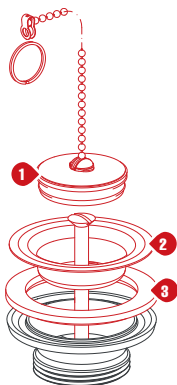


Bondes laiton

L2260

> BONDE À BOUCHON

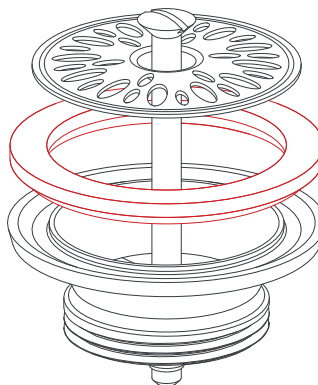
	Désignation	Référence	€ HT
1	Bouchon ø40 mm + chaînette 380 mm	0411894	3,87
2	Plateau inox ø65 mm + vis M6x60 mm	0411728	6,21
3	Joint de bonde ø65 mm	0411893	2,14



L2262 - L2263 - L2269

> BONDE À GRILLE

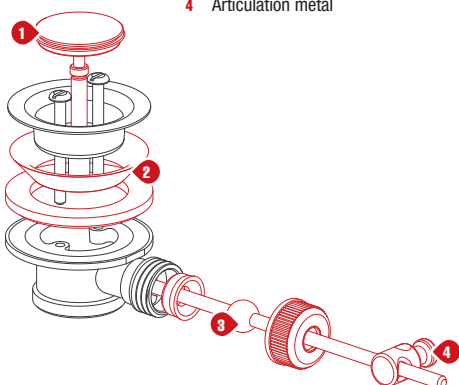
	Désignation	Référence	€ HT
<	Joint de bonde ø65 mm	0411893	2,14



L3222

> BONDES AUTOMATIQUES

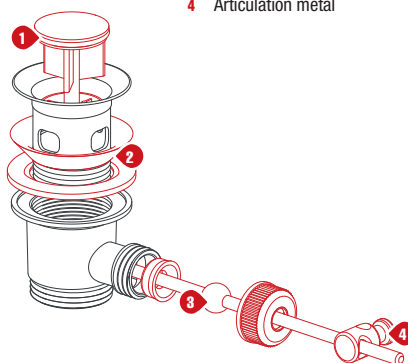
	Désignation	Référence	€ HT
1	Clapet ø40 mm pour bonde automatique	0411328	10,70
2	Kit joints de bonde ø65 mm	0411553	4,14
3	Kit levier (levier, écrou, joint de rotule)	0411895	19,62
4	Articulation métal	0411800	2,72



L3212 - L3213 - L3214

> BONDES AUTOMATIQUES

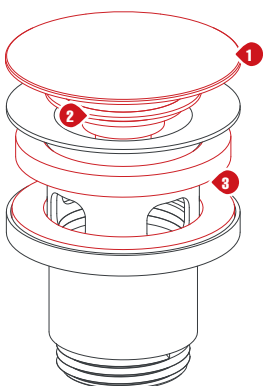
	Désignation	Référence	€ HT
1	Clapet ø40 mm pour bonde automatique	0411813	10,69
2	Kit joints de bonde ø65 mm	0411553	4,14
3	Kit levier (levier, écrou, joint de rotule)	0411895	19,62
4	Articulation métal	0411800	2,72



L227

> BONDE DESIGN CLAPET INOX

	Désignation	Référence	€ HT
1	Clapet "clic-clac" avec mécanique plastique	0411881	25,45
2	Joint de clapet	0411880	6,88
3	Kit joints de bonde	0411553	4,14

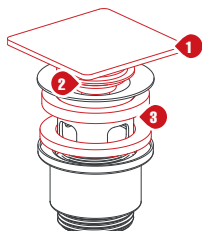


Bondes design

L3221

> BONDE DESIGN LAITON CLAPET CARRÉ

	Désignation	Référence	€ HT
1	Clapet "clic-clac" avec mécanique plastique	0411638	16,61
	Clapet "clic-clac" avec mécanique laiton	0411888	40,92
2	Joint de clapet	0411887	3,98
3	Kit joints de bonde	0411553	4,14



L3230

> BONDE DESIGN LAITON

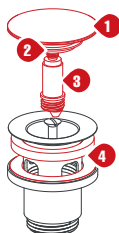
	Désignation	Référence	€ HT
1	Clapet "clic-clac" avec mécanique laiton	0411886	16,71
2	Joint de clapet	0411815	0,93
3	Kit joints de bonde	0411553	4,14



L3218

> BONDE DESIGN LAITON

	Désignation	Référence	€ HT
1	Clapet "clic-clac" avec mécanique plastique	0411883	17,32
	Clapet "clic-clac" avec mécanique métal	0411527	15,56
2	Joint de clapet	0411879	5,15
3	Mécanique laiton seule	0411819	3,69
4	Kit joints de bonde	0411553	4,14



L3215

> BONDE DESIGN LAITON

	Désignation	Référence	€ HT
1	Clapet "clic-clac" avec mécanique laiton	0411884	15,55
2	Joint de clapet	0411879	5,15
3	Mécanique laiton seule	0411819	3,69
4	Kit joints de bonde	0411553	4,14



L32UM - L3234

> BONDE DESIGN LAITON UNIVERSELLE

	Désignation	Référence	€ HT
1	Clapet "clic-clac" avec mécanique laiton	0411882	17,50
2	Joint de clapet	0411820	2,47
3	Mécanique laiton seule	0411819	3,69
4	Kit joints de bonde	0411553	4,14



L2268

> BONDE DESIGN LAITON

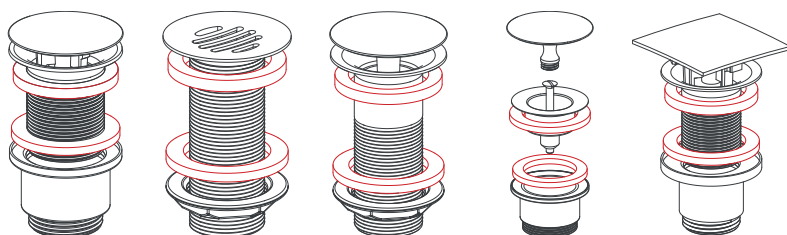
	Désignation	Référence	€ HT
1	Clapet "clic-clac" avec mécanique laiton	0411885	17,20
2	Joint de clapet	0411879	5,15
3	Kit joints de bonde	0411553	4,14



L3219 - L2267 - L2264 - L32UF - L3220

> BONDES À ÉCOULEMENT LIBRE

Désignation	Référence	€ HT
< Kit joints de bonde	0411553	4,14

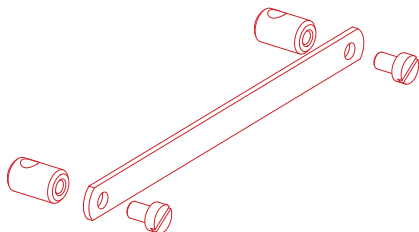


Accessoires

T130

> RELAIS BONDES AUTOMATIQUES

Désignation	Référence	€ HT
< Kit relais de raccordement	0411320	13,99



L213

> TIRETTE BONDES AUTOMATIQUES

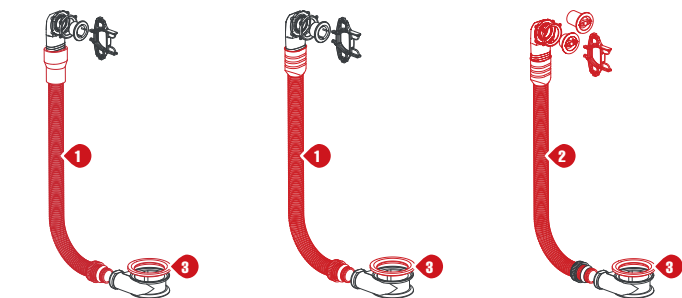
Désignation	Référence	€ HT
< Tirette lavabos, bidets chromé brillant	0201004	7,64



910FE - 910S - 900RE - 917FE - 917S - 917UC - 910SC - 917SC

> INTERCALAIRES DE BONDE AVEC TROP-PLEIN SOUPLE

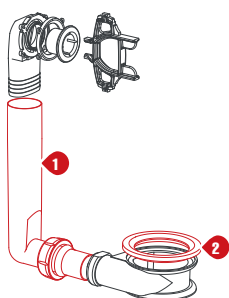
Désignation	Référence	€ HT
1 Kit tube de trop-plein PP (adaptable)	0411865	4,69
Kit tube de trop-plein PP chromé brillant	0411908	
2 Kit trop-plein serrage 0 à 18 mm	0411478	10,53
3 Joint de bonde ø65 mm	0411893	2,14



910R - 917R

> INTERCALAIRES DE BONDE AVEC TROP-PLEIN RIGIDE

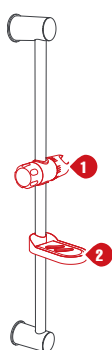
Désignation	Référence	€ HT
1 Kit tube de trop-plein PP (adaptable)	0411865	4,69
2 Joint de bonde ø65 mm	0411893	2,14



Ensembles sur barre

BARRES DE DOUCHES

> BARRES DE DOUCHE HYDROSENSO

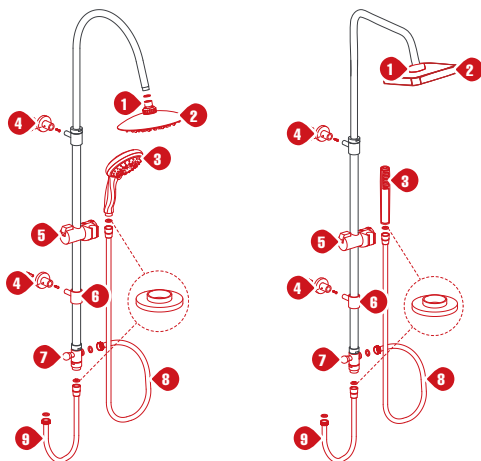


Désignation	Référence	€ HT
Support de douche chromé brillant barre ø18 mm	0411532	10,88
1 Support de douche chromé/cristal barre ø20 mm	0411486	16,56
Support de douche chromé brillant barre ø25 mm	0411542	15,69
Support de douche laiton chromé barre ø20 mm	0411861	20,19
Porte savon cristal barre ø18 mm	0349006	13,30
2 Porte savon cristal barre ø20 mm	0349004	13,30
Porte savon design cristal barre ø22 mm	0349003	22,43
Porte savon chromé brillant barre ø25 mm	0349002	21,10

Colonnes de douche

CD62 - CD63

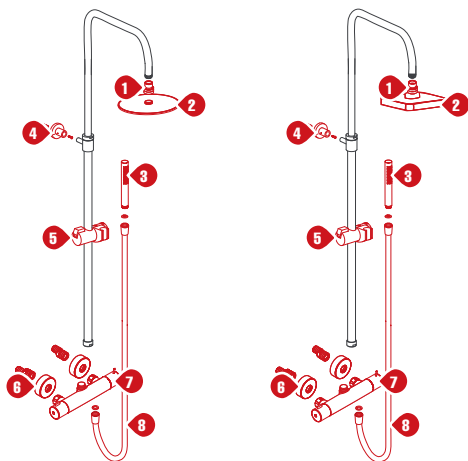
> COLONNES POTENCE HYDROSENSO



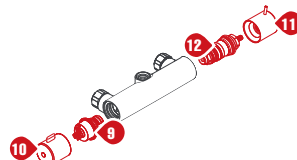
Désignation	Référence	€ HT
1 Rotule avec écrou	0411643	16,11
2 Douche de tête ronde avec rotule	0308348	66,57
Douche de tête carrée avec rotule	0411907	107,02
3 Douche à main 5 jets	0308347	23,88
Douche à main cylindrique 1 jet	0411840	34,09
4 Support pour patère (unité)	0411647	13,03
5 Coulisseau réglable	0411640	20,19
6 Patère inférieure	0411641	13,32
7 Sélecteur de douche	0411644	30,39
8 Flexible métal double agrafage longueur 150 cm	0407197	22,32
9 Flexible métal double agrafage longueur 75 cm	0407430	10,96

CD71 - CD81

> COLONNES POTENCE HYDROSENSO



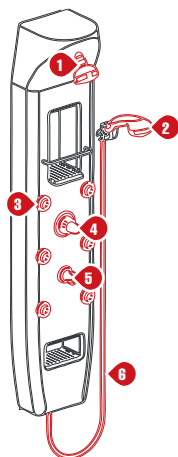
Désignation	Référence	€ HT
1 Rotule avec écrou	0411857	16,13
2 Douche de tête ronde avec rotule	0411843	106,41
Douche de tête carrée avec rotule	0411841	132,94
3 Douche à main carrée 1 jet	0411842	23,73
Douche à main cylindrique 1 jet	0411840	34,09
4 Support pour patère (unité)	0411838	23,77
5 Coulisseau réglable	0411839	20,42
6 Kit de raccordement excentriques + rosaces	0411837	44,99
7 Robinetterie thermostatique	0411845	150,19
8 Flexible métal double agrafage longueur 150 cm	0407197	22,32
9 Cartouche thermostatique	0411834	92,22
10 Bouton thermostatique	0411836	25,02
11 Bouton sélecteur de jet	0411835	22,48
12 Cartouche sélecteur de jet	0411833	16,23



Colonnes thermoformées

CD20 - CD21 (VERSION 2004)

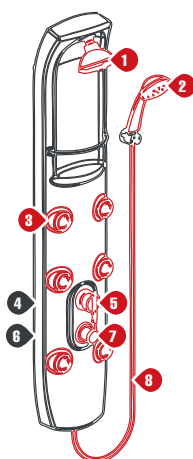
> COLONNES THERMOFORMÉES HYDROSENSO



	Désignation	Référence	€ HT
1	Douche de tête 3 jets anticalcaire	0411855	44,99
2	Douche à main 3 jets anticalcaire	0411856	37,18
3	Buse 5 trous avec enjoliveur chromé brillant (unitaire)	0411849	44,99
4	Cartouche sélecteur de jet	0411597	110,92
5	Cartouche thermostatique	0411548	289,56
6	Flexible métal double agrafage longueur 150 cm	0407197	22,32
<	Douille droite crantée G1/2" - ø10 mm	0411846	8,95
<	Douille coudée orientable G1/2" - ø10 mm	0411848	14,64

CD21 - CD30 (VERSION 2006)

> COLONNES THERMOFORMÉES HYDROSENSO



	Désignation	Référence	€ HT
1	Douche de tête 3 jets anticalcaire	0411855	44,99
2	Douche à main 3 jets anticalcaire	0411856	37,18
3	Buse 5 trous avec enjoliveur chromé brillant (unitaire)	0411849	44,99
4	Cartouche sélecteur de jet	0411852	143,26
5	Levier pour sélecteur de jet	0411850	44,99
6	Cartouche thermostatique	0411851	158,01
7	Poignée pour thermostatique	0411854	43,11
8	Flexible métal double agrafage longueur 150 cm	0407197	22,32
<	Douille droite crantée G1/2" - ø10 mm	0411846	8,95
<	Douille coudée orientable G1/2" - ø10 mm	0411848	14,64



WC

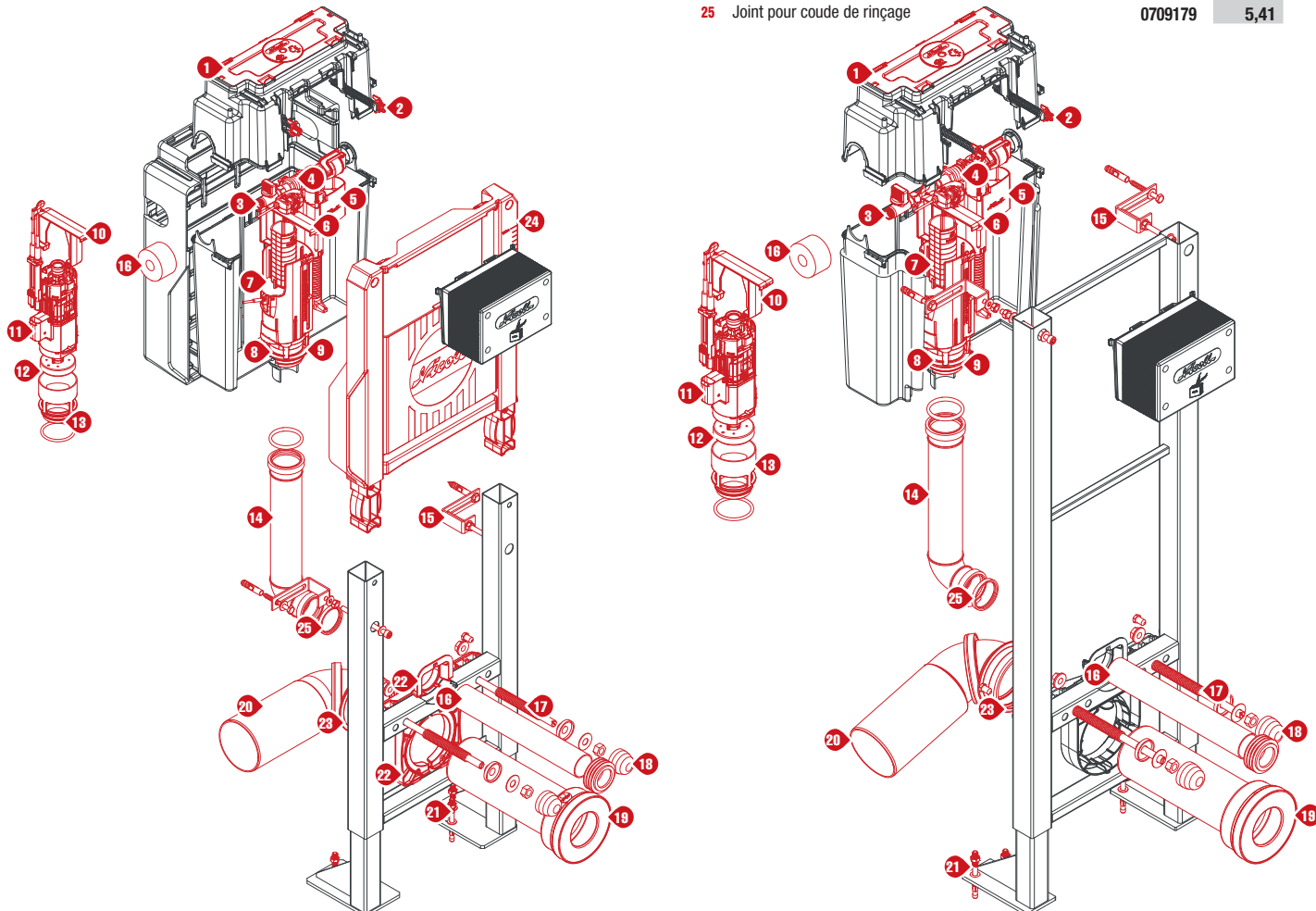
36	BÂTIS-SUPPORTS
36	Bâtis-supports nouvelle génération
37	Bâtis-supports anciennes générations
41	Accessoires bâti-support
42	RÉSERVOIRS DISSIMULÉS
44	RÉSERVOIRS APPARENTS
44	Réservoirs attenants
45	Réservoirs semi-bas / réservoirs haut
46	ABATTANTS ET CUVETTES
46	Accessoires abattants et cuvettes suspendues
47	MÉCANISMES ET ROBINETS FLOTTEURS
47	Mécanismes de chasse
48	Robinets flotteurs
49	URINOIRS
49	Vidages urinoirs

Bâtis-supports nouvelle génération

WBS2P - WBS1P

> BÂTI-SUPPORT

	Désignation	Référence	€ HT
1	Trappe de visite	0709406	11,62
2	Kit de 2 adaptateurs pour plaque de commande	2WPCDE4AD	3,22
3	Robinet d'arrêt G3/8"	0709155	8,87
4	Support pour robinet flotteur	0709399	5,51
5	Robinet flotteur about laiton court	0709398	33,14
6	Verrou / entretoise pour mécanisme simple câble	0709402	7,51
7	Mécanisme double volume simple câble longueur 300 mm	0709325	34,54
	Mécanisme double volume simple câble longueur 800 mm	0709193	58,09
8	Set de 2 joints de soupapes pour mécanisme simple câble	0709327	5,10
9	Kit culot + joint torique pour mécanisme simple câble	0709400	5,46
10	Verrou / entretoise pour mécanisme double câbles	1WPCDE4VM	7,51
11	Mécanisme double volume double câbles	1WPCDE4MB	34,54
12	Joint de soupape pour mécanisme	0709338	6,95
13	Kit culot + joint torique pour mécanisme double câbles	1WPCDE4CB	5,46
14	Coude de rinçage + 2 joints	0709403	16,14
15	Kit de fixation murale	0709404	5,36
16	Tube de rinçage ø45 mm longueur 300 mm + joint à lèvres	1TUBI300	16,67
	Tube de rinçage ø45 mm longueur 500 mm + joint à lèvres	1TUBI500	19,32
17	Sachet équipement (isolation acoustique + 2 tiges filetées M12 + 2 protections de tiges filetées + 2 écrous M12 à embase + 2 vis pointeaux)	0709405	5,26
18	Sachet post habillage (2 entretoises + 2 rondelles + 2 écrous M12 + 2 caches entretoises)	0709094	10,56
19	Manchon ø100 mm longueur 300 mm	1QW4430	29,74
20	Pipe d'évacuation orientable	UPORTBAT	36,64
21	Kit de fixation au sol (4 goujons d'ancrage)	0709009	7,27
22	Collier coulissant	0709407	22,32
23	Joint de pipe ø90 mm	0411006	5,50
24	Armature pour réservoir	0709401	75,10
25	Joint pour coude de rinçage	0709179	5,41

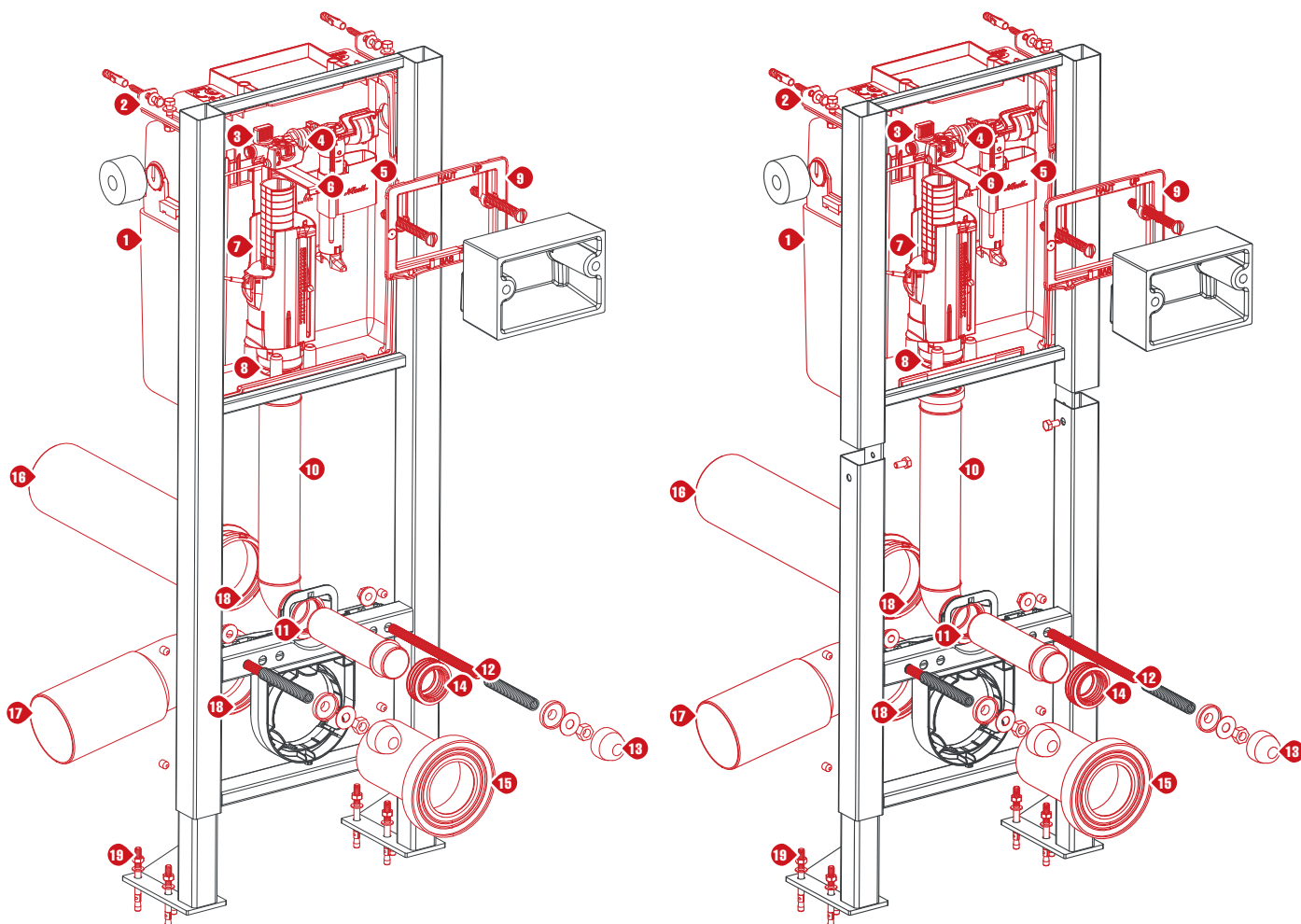


Bâti-supports

W651 - W751 - W752 - W760 - W760B - W761 - W780

> BÂTI-SUPPORT

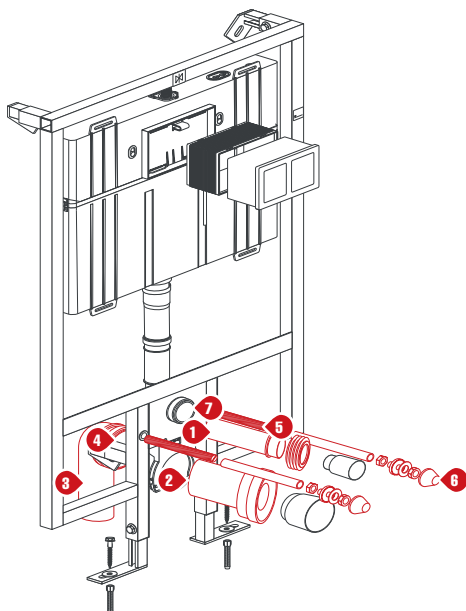
	Désignation	Référence	€ HT
1	Réservoir complet équipé	0709322	60,36
2	Kit de fixation murale	0709332	10,61
3	Robinet d'arrêt G3/8"	0709155	8,87
4	Support pour robinet flotteur	0709328	1,25
5	Robinet flotteur about laiton long	0709326	33,14
6	Verrou / entretoise pour mécanisme simple câble	0709329	8,91
7	Mécanisme double volume simple câble longueur 300 mm	0709325	34,54
	Mécanisme double volume simple câble longueur 800 mm	0709193	58,09
8	Set de 2 joints de soupapes pour mécanisme simple câble	0709327	5,10
9	Support de plaque de commande	0709350	2,62
10	Coude de rinçage + 2 joints	0709351	12,02
11	Joint pour coude de rinçage	0709179	5,41
	Kit fixation cuvette pour châssis monobloc (2 tiges filetées M12 + 2 écrous M12 à embase + 2 rondelles + 4 vis pointeaux + 2 entretoises + 1 clé 6 pans)	0709334	11,73
12	Kit fixation cuvette pour châssis 2 parties (2 tiges filetées M12 + 2 écrous M12 à embase + 2 rondelles + 4 vis pointeaux + 2 entretoises + 1 clé 6 pans + 2 vis TH8 x 40)	0709352	11,72
13	Sachet post habillage (2 entretoises + 2 rondelles + 2 écrous M12 + 2 caches entretoises)	0709094	10,56
14	Tube de rinçage ø45 mm x 180 mm + joint à lèvres	0709089	10,21
15	Manchon d'évacuation ø100 mm x 180 mm	0709065	15,38
16	Pipe d'évacuation ø100 mm droite	0709213	29,46
17	Pipe d'évacuation ø100 mm coudée	0709198	21,05
18	Joint de pipe ø90 mm	0411006	5,50
19	Kit de fixation au sol (6 goujons d'ancrage)	0709335	7,51



Bâtis-supports

BP03V2

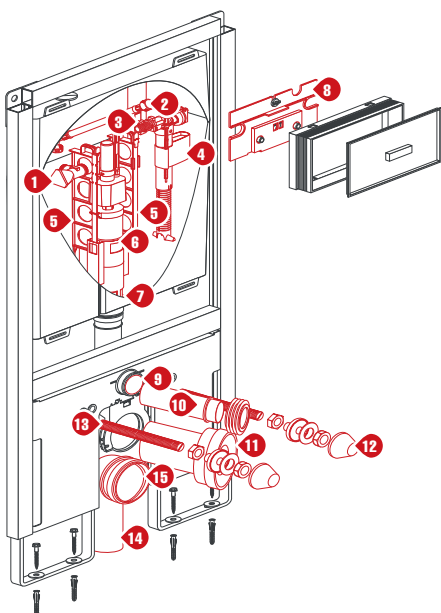
> BÂTI-SUPPORT 8 CM



	Désignation	Référence	€ HT
1	Tube de rinçage ø45 mm x 180 mm + joint à lèvres	0709089	10,21
2	Manchon ø100 x 180 mm	0709065	15,38
3	Pipe d'évacuation ø100 mm coudée	0709198	21,05
4	Joint de pipe ø90 mm	0411006	5,50
5	Kit fixation cuvette pour châssis monobloc (2 tiges filetées M12 + 2 écrous M12 à embase + 2 rondelles + 4 vis pointeaux + 2 entretoises + 1 clé 6 pans)	0709334	11,73
6	Sachet post habillage (2 entretoises + 2 rondelles + 2 écrous M12 + 2 caches entretoises)	0709094	10,56
7	Joint pour coude de rinçage	0709179	5,41

BP03

> BÂTI-SUPPORT 8 CM

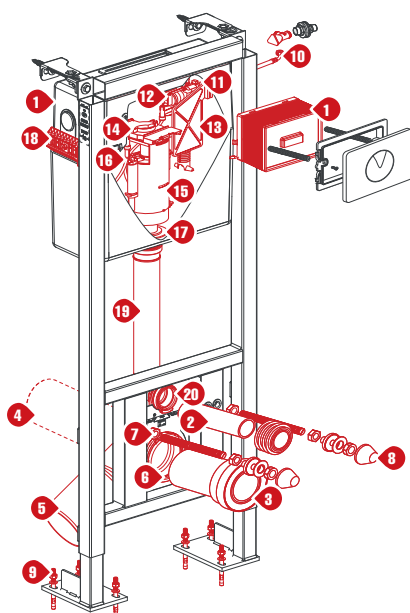


	Désignation	Référence	€ HT
1	Robinet d'arrêt G3/8"	0709385	33,83
2	Flexible de raccordement	0709387	34,89
3	Support de robinet flotteur	0709388	9,65
4	Robinet flotteur about laiton court	0709398	33,14
5	2 verrous de mécanisme	0709310	5,59
6	Mécanisme double volume pour réservoir 8 cm	0709382	84,13
7	Joint de soupape pour mécanisme de réservoir 8 cm	0709383	14,36
8	Trappe de visite transparente	0709384	21,36
9	Joint pour coude de rinçage	0709179	5,41
10	Tube de rinçage ø45 mm x 180 mm + joint à lèvres	0709089	10,21
11	Manchon d'évacuation ø100 mm x 180 mm	0709065	15,38
12	Sachet post habillage (2 entretoises + 2 rondelles + 2 écrous M12 + 2 caches entretoises)	0709094	10,56
13	Kit fixation cuvette pour châssis monobloc (2 tiges filetées M12 + 2 écrous M12 à embase + 2 rondelles + 4 vis pointeaux + 2 entretoises + 1 clé 6 pans)	0709334	11,73
14	Pipe d'évacuation ø100 mm coudée	0709198	21,05
15	Joint de pipe ø90 mm	0411006	5,50

Bâtis-supports

BP01 - BP02

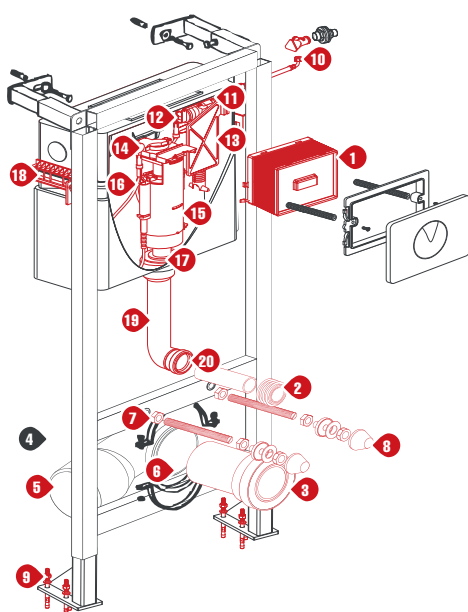
> BÂTI-SUPPORT



	Désignation	Référence	€ HT
1	Réservation semi rigide	0709355	4,26
	Tube de rinçage ø45 mm x 180 mm + joint à lèvres	0709089	10,21
2	Tube de rinçage ø45 mm x 300 mm + joint à lèvres	1TUBI300	16,67
	Tube de rinçage ø45 mm x 400 mm + joint à lèvres	0709307	15,82
	Manchon ø100 x 180 mm	0709065	15,38
3	Manchon ø100 x 300 mm	1QW4430	29,74
4	Pipe d'évacuation ø100 mm droite	0709213	29,46
5	Pipe d'évacuation ø100 mm coudée	0709198	21,05
6	Joint de pipe ø90 mm	0411006	5,50
7	Kit fixation cuvette pour châssis monobloc (2 tiges filetées M12 + 2 écrous M12 à embase + 2 rondelles + 4 vis pointeaux + 2 entretoises + 1 clé 6 pans)	0709334	11,73
8	Sachet post habillage (2 entretoises + 2 rondelles + 2 écrous M12 + 2 caches entretoises)	0709094	10,56
9	Kit de fixation au sol (6 goujons d'ancrage)	0709335	7,51
10	Flexible de raccordement G3/8"	0709387	34,89
11	Support pour robinet flotteur	0709323	5,44
12	Robinet flotteur about laiton long	0709326	33,14
13	Plaque de protection pour robinet flotteur	0709324	7,61
14	Verrou / entretoise pour mécanisme double câbles	0709298	5,92
15	Mécanisme double volumes double câbles	0709127	55,27
16	Kit 2 câbles + 2 clips pour mécanisme double câbles	0709309	21,17
17	Joint de soupape pour mécanisme double câbles	0709338	6,95
18	Kit équerres + coins fixation réservoir	EQUBAT	3,97
19	Coude de rinçage + 2 joints	0709351	12,02
20	Joint pour coude de rinçage	0709179	5,41

W751B/C - W752B/C - W760B/C

> BÂTI-SUPPORT

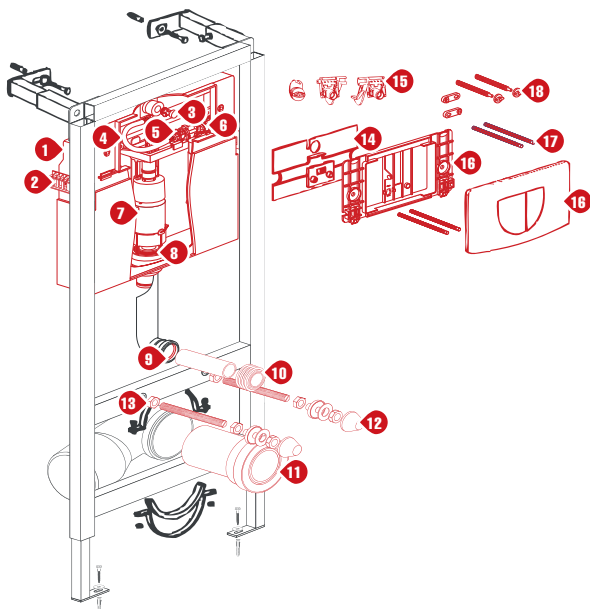


	Désignation	Référence	€ HT
1	Réservation semi rigide	0709355	4,26
	Tube de rinçage ø45 mm x 180 mm + joint à lèvres	0709089	10,21
2	Tube de rinçage ø45 mm x 300 mm + joint à lèvres	1TUBI300	16,67
	Tube de rinçage ø45 mm x 400 mm + joint à lèvres	0709307	15,82
	Manchon ø100 x 180 mm	0709065	15,38
3	Manchon ø100 x 300 mm	1QW4430	29,74
4	Pipe d'évacuation ø100 mm droite	0709213	29,46
5	Pipe d'évacuation ø100 mm coudée	0709198	21,05
6	Joint de pipe ø90 mm	0411006	5,50
7	Kit fixation cuvette pour châssis monobloc (2 tiges filetées M12 + 2 écrous M12 à embase + 2 rondelles + 4 vis pointeaux + 2 entretoises + 1 clé 6 pans)	0709334	11,73
8	Sachet post habillage (2 entretoises + 2 rondelles + 2 écrous M12 + 2 caches entretoises)	0709094	10,56
9	Kit de fixation au sol (6 goujons d'ancrage)	0709335	7,51
10	Flexible de raccordement G3/8"	0709387	34,89
11	Support pour robinet flotteur	0709323	5,44
12	Robinet flotteur about laiton long	0709326	33,14
13	Plaque de protection pour robinet flotteur	0709324	7,61
14	Verrou / entretoise pour mécanisme double câbles	0709298	5,92
15	Mécanisme double volumes double câbles	0709127	55,27
16	Kit 2 câbles + 2 clips pour mécanisme double câbles	0709309	21,17
17	Joint de soupape pour mécanisme double câbles	0709338	6,95
18	Kit équerres + coins fixation réservoir	EQUBAT	3,97
19	Coude de rinçage + 2 joints	0709351	12,02
20	Joint pour coude de rinçage	0709179	5,41

Bâtis-supports

W981 - W982 - W985

> BÂTI-SUPPORT



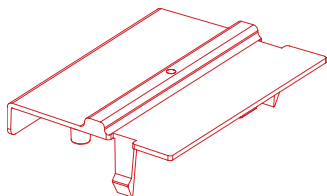
Désignation	Référence	€ HT
1 Réservoir complet équipé	ARESENC	120,73
2 Kit équerres + coins fixation réservoir	EQUBAT	3,97
3 Robinet d'arrêt G3/8"	0709385	33,83
4 Flexible de raccordement	0709387	34,89
5 Support de robinet flotteur	0709195	5,01
6 Robinet flotteur about laiton long	0709326	33,14
7 Mécanisme double volume système à leviers	0709082	50,41
8 Joint de soupape pour mécanisme	0709338	6,95
9 Joint pour coude de rinçage	0709179	5,41
10 Tube de rinçage ø45 mm x 180 mm + joint à lèvres	0709089	10,21
11 Manchon d'évacuation ø100 mm x 180 mm	0709065	15,38
12 Sachet post habillage (2 entretoises + 2 rondelles + 2 écrous M12 + 2 caches entretoises)	0709094	10,56
Kit fixation cuvette pour châssis monobloc (2 tiges filetées M12 + 2 écrous M12 à embase + 2 rondelles + 4 vis pointeaux + 2 entretoises + 1 clé 6 pans)	0709334	11,73
14 Trappe de visite transparente mécanisme double volume	0709132	14,99
15 Kit leviers + verrous pour trappe de visite transparente	0709181	17,04
Plaque de commande blanc + support	0709152	51,86
16 Plaque de commande chrome mat + support	0709197	69,60
Plaque de commande chrome brillant + support	0709211	69,60
Plaque de commande inox inviolable + support	PCRESI	133,06
17 Tiges de commande blanche et rouge seules	TGVIDBAT	5,30
18 Kit de fixation pour support de plaque de commande	0709182	50,41

Accessoires bâtis-supports

W751 - W752 - W760 - W761 - W763 - W780

> PLAQUE DE PROTECTION

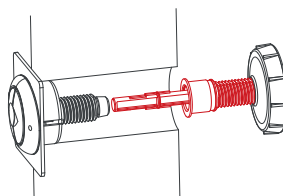
Désignation	Référence	€ HT
< Plaque de protection gaine technique	0709008	2,56



TOUS BÂTIS-SUPPORTS

> RALLONGE

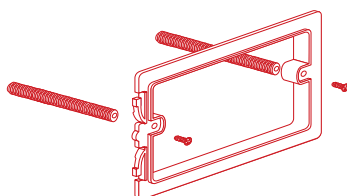
Désignation	Référence	€ HT
< Rallonge pour bouton coupe-feu	0709243	3,38



TOUS BÂTIS-SUPPORTS

> SUPPORT DE PLAQUE

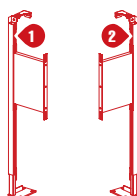
Désignation	Référence	€ HT
< Support de plaque de commande	0709356	4,55



TOUS BÂTIS-SUPPORTS

> KIT PMR

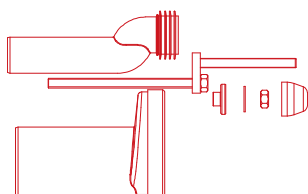
Désignation	Référence	€ HT
1 Kit mobilité réduite droit	0709252	181,84
2 Kit mobilité réduite gauche	0709270	181,84



TOUS BÂTIS-SUPPORTS

> KIT RELEVAGE

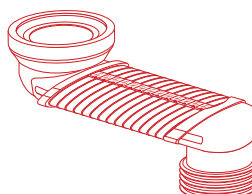
Désignation	Référence	€ HT
< Kit manchettes désaxées	0709251	100,96



TOUS BÂTIS-SUPPORTS

> PIPE DE RACCORDEMENT

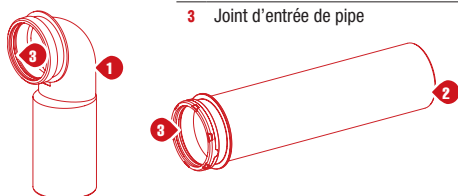
Désignation	Référence	€ HT
< Coude "S" remplacement cuvettes sur pied	0709254	62,06



TOUS BÂTIS-SUPPORTS

> PIPES D'ÉVACUATION

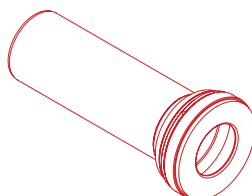
Désignation	Référence	€ HT
1 Pipe coudée PVC NF Me	0709198	21,05
2 Pipe droite PVC NF Me	0709213	29,46
3 Joint d'entrée de pipe	0411006	5,50



TOUS BÂTIS-SUPPORTS

> MANCHONS D'ÉVACUATION

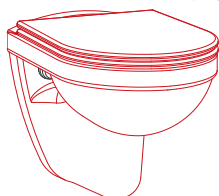
Désignation	Référence	€ HT
< Manchon droit ø90 mm longueur 180 mm	0709065	15,38
Manchon droit ø90 mm longueur 300 mm	1QW4430	29,74



TOUS BÂTIS-SUPPORTS

> CUVETTE SUSPENDUE

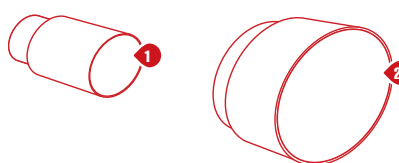
Désignation	Référence	€ HT
< Cuvette suspendue NF + abattant NF	9873620	220,89



TOUS BÂTIS-SUPPORTS

> PROTECTIONS

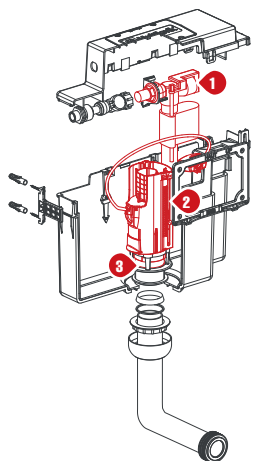
Désignation	Référence	€ HT
1 Protection coude de rinçage	0709409	4,68
2 Protection manchon d'évacuation	0709408	4,53



Réservoirs dissimulés

9872

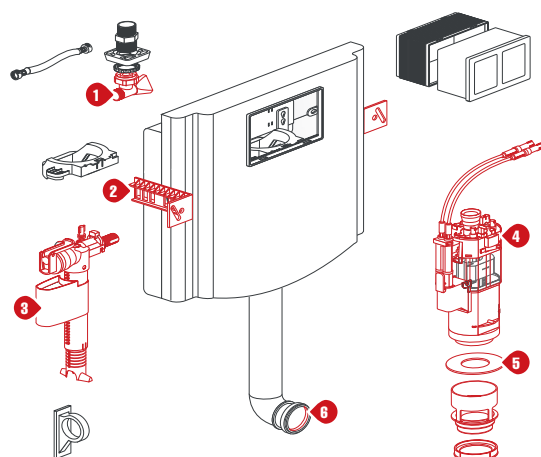
> RÉSERVOIR MEUBLE



	Désignation	Référence	€ HT
1	Robinet flotteur about laiton long	0709326	33,14
2	Mécanisme double volumes simple câble lg 500 mm	0709339	24,86
	Mécanisme double volumes simple câble lg 800 mm	0709389	22,13
3	Set de 2 joints de soupapes pour mécanisme simple câble	0709327	5,10

RESADIS12

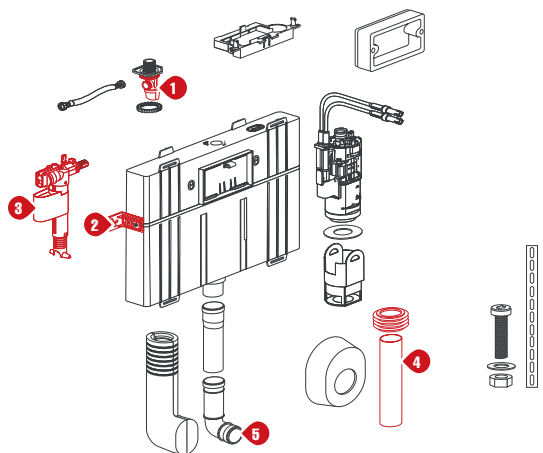
> RÉSERVOIR À MAÇONNER



	Désignation	Référence	€ HT
1	Robinet d'arrêt G3/8"	0709385	33,83
2	Kit équerres + coins fixation réservoir	EQUBAT	3,97
3	Robinet flotteur about laiton long	0709326	33,14
4	Mécanisme double volume double câbles	1WPCDE4MB	34,54
5	Joint de soupape pour mécanisme	0709338	6,95
6	Joint pour coude de rinçage	0709179	5,41

RESADIS8

> RÉSERVOIR À MAÇONNER

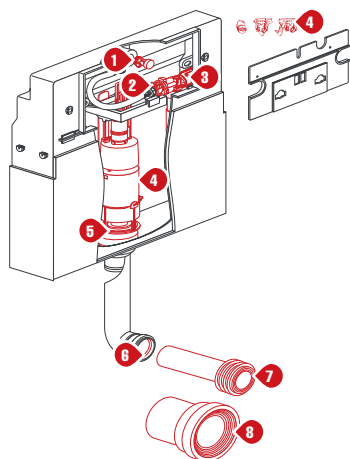


	Désignation	Référence	€ HT
1	Robinet d'arrêt G3/8"	0709385	33,83
2	Kit équerres + coins fixation réservoir	EQUBAT	3,97
3	Robinet flotteur about laiton court	0709398	33,14
4	Tube de rinçage ø45 mm x 180 mm + joint à lèvres	0709089	10,21
5	Joint pour coude de rinçage	0709179	5,41

Réservoirs dissimulés

9832

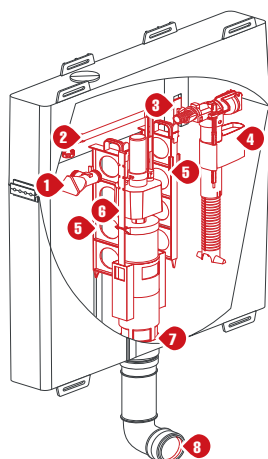
> RÉSERVOIR À MAÇONNER



	Désignation	Référence	€ HT
1	Robinet d'arrêt G3/8"	0709385	33,83
2	Support de robinet flotteur	0709195	5,01
3	Robinet flotteur about laiton long	0709326	33,14
4	Mécanisme double volumes à leviers	0709082	50,41
5	Joint de soupape pour mécanisme	0709338	6,95
6	Joint pour coude de rinçage	0709179	5,41
7	Tube de rinçage ø45 mm x 180 mm + joint à lèvres	0709089	10,21
8	Manchon d'évacuation ø100 mm x 180 mm	0709065	15,38
9	Kit leviers + verrous pour trappe de visite transparente	0709181	17,04

9833 - 9834

> RÉSERVOIR À MAÇONNER

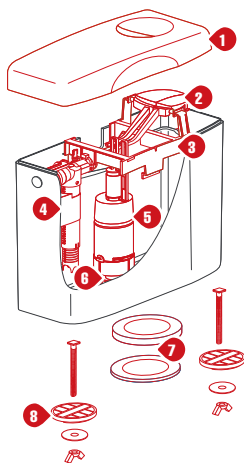


	Désignation	Référence	€ HT
1	Robinet d'arrêt G3/8"	0709385	33,83
2	Flexible de raccordement	0709387	34,89
3	Support de robinet flotteur	0709388	9,65
4	Robinet flotteur about laiton court	0709398	33,14
5	2 verrous de mécanisme	0709310	5,59
6	Mécanisme double volume pour réservoir 8 cm	0709382	84,13
7	Joint de soupape pour mécanisme de réservoir 8 cm	0709383	14,36
8	Joint pour coude de rinçage	0709179	5,41

Réservoirs attenants

9324

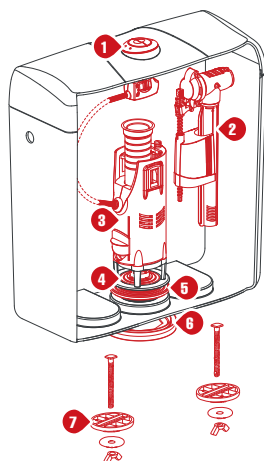
> RÉSERVOIR ATTENANT DOUBLE VOLUMES



Désignation	Référence	€ HT
1 Couvercle pour réservoir attenant	CORESATT	17,12
2 Bouton de commande double volumes	0709250	29,06
3 Support de touches de commande	SCOMATT	8,44
4 Robinet flotteur about laiton long	0709326	33,14
5 Mécanisme double volumes à leviers	0709249	66,27
6 Joint de soupape pour mécanisme	0709338	6,95
7 Joints de cuvette en mousse	0709123	5,61
8 Kit fixation réservoir	0709038	17,75

9322

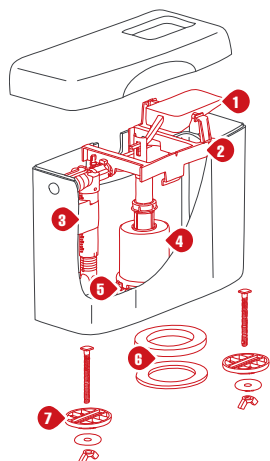
> RÉSERVOIR ATTENANT DOUBLE VOLUMES



Désignation	Référence	€ HT
1 Bouton de commande double volumes	0709096	13,63
2 Robinet flotteur about laiton long	0709326	33,14
3 Mécanisme double volume simple câble longueur 300 mm	0709325	34,54
4 Set de 2 joints de soupapes pour mécanisme simple câble	0709327	5,10
5 Joint de culot	0709341	3,01
6 Joint de cuvette à lèvres	0411386	4,59
7 Kit fixation réservoir	0709038	17,75

9302

> RÉSERVOIR ATTENANT SIMPLE VOLUME INTERROMPABLE

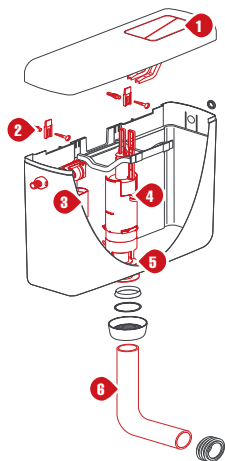


Désignation	Référence	€ HT
1 Bouton de commande simple volume interrompable	0709039	29,06
2 Support de touches de commande	0709031	19,48
3 Robinet flotteur about laiton long	0709326	33,14
4 Mécanisme simple volume à levier	0709043	62,22
5 Joint de soupape pour mécanisme	0709338	6,95
6 Joints de cuvette en mousse	0709123	5,61
7 Kit fixation réservoir	0709038	17,76

Réervoirs semi-bas / réservoir haut

9300

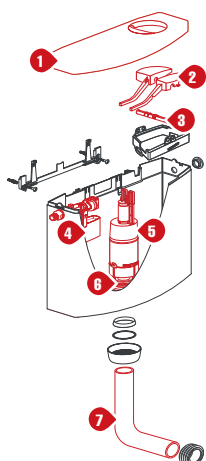
> RÉSERVOIR SEMI-BAS DOUBLE VOLUMES



Désignation	Référence	€ HT
1 Bouton de commande double volumes	0709106	21,04
2 Kit fixation murale	0709047	29,32
3 Robinet flotteur about laiton long	0709326	33,14
4 Mécanisme double volumes à leviers	VIDSEM	22,27
5 Joint de soupape pour mécanisme	0709338	6,95

RESSEM

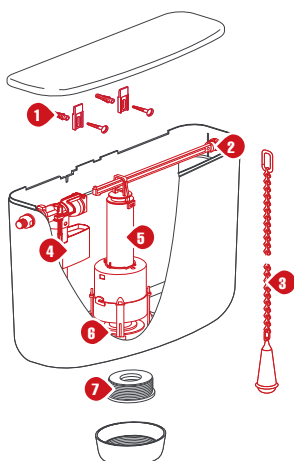
> RÉSERVOIR SEMI-BAS DOUBLE VOLUMES



Désignation	Référence	€ HT
1 Couvercle pour réservoir semi-bas	CORESSEM	16,67
2 Bouton de commande double volumes	0709250	29,06
3 Axe de support de touches de commande	AXRESSEM	1,06
4 Robinet flotteur about laiton long	0709326	33,14
5 Mécanisme double volumes à leviers	VIDSEM	22,27
6 Joint de soupape pour mécanisme	0709338	6,95

9304

> RÉSERVOIR HAUT SIMPLE VOLUME



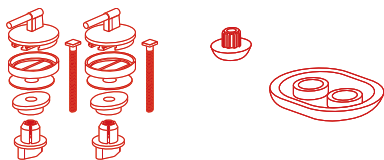
Désignation	Référence	€ HT
1 Kit fixation murale	0709047	29,32
2 Levier de commande	0709027	10,92
3 Tirette à chaînette	0709001	7,74
4 Robinet flotteur about laiton long	0709326	33,14
5 Mécanisme simple volume à levier	0709025	23,07
6 Joint de soupape pour mécanisme	0709338	6,95

Accessoires abattants et cuvettes suspendues

A050

> FIXATIONS ABATTANT ET TAMPONS

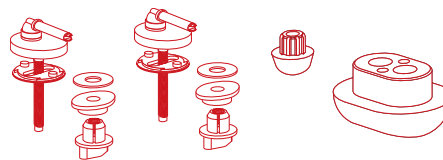
Désignation	Référence	€ HT
< Kit pour abattant A050	0709239	1,31



A100 - A200

> FIXATIONS ABATTANT ET TAMPONS

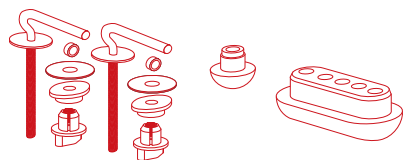
Désignation	Référence	€ HT
< Kit pour abattants A100 - A200	0709231	7,19



A250 - A200S

> FIXATIONS ABATTANT ET TAMPONS

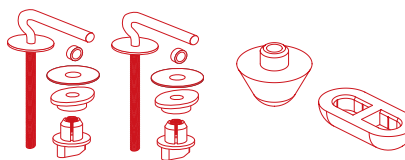
Désignation	Référence	€ HT
< Kit pour abattants A250 - A200S	0709232	9,97



A300 - A500

> FIXATIONS ABATTANT ET TAMPONS

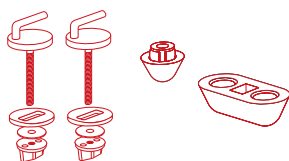
Désignation	Référence	€ HT
< Kit pour abattants A300 - A500	0709233	9,97



A550

> FIXATIONS ABATTANT ET TAMPONS

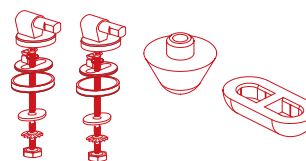
Désignation	Référence	€ HT
< Kit pour abattant A550	0709241	27,15



A650

> FIXATIONS ABATTANT ET TAMPONS

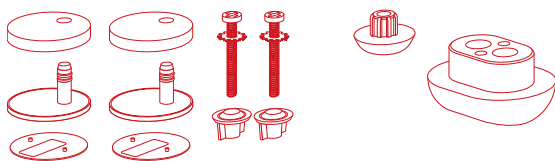
Désignation	Référence	€ HT
< Kit pour abattant A650	0709240	29,30



A800

> FIXATIONS ABATTANT ET TAMPONS

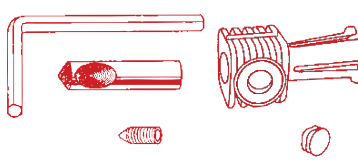
Désignation	Référence	€ HT
< Kit pour abattant A800	0709238	20,00



CUVETTE "GRAND LARGE"

> FIXATIONS CUVETTE SUSPENDUE

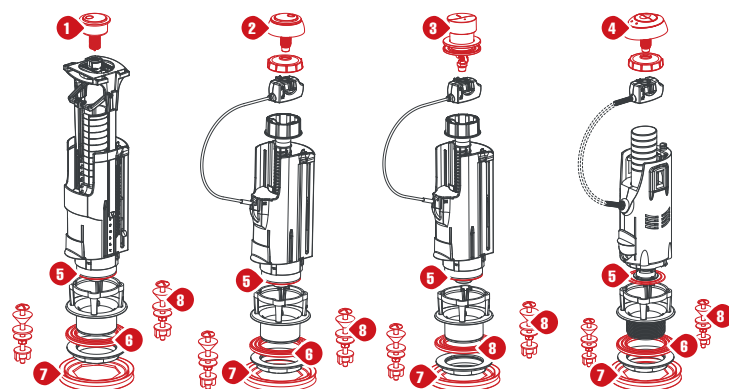
Désignation	Référence	€ HT
< Kit fixation cuvette suspendue "Grand Large"	0709217	7,58



Mécanismes de chasse

2V01 - 3V12 - 3V101 - 3V301

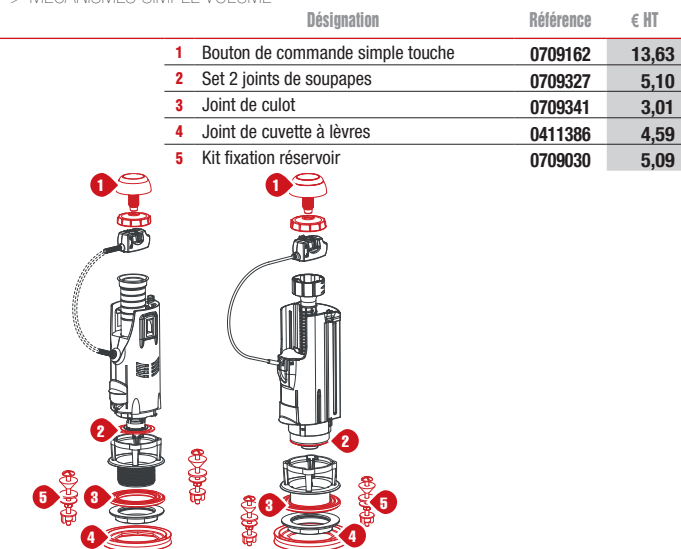
> MÉCANISMES DOUBLE VOLUMES



Désignation	Référence	€ HT
1 Bouton de commande double touches 3V étrier	0709331	14,22
2 Bouton de commande double touches 3V standard	0709336	16,36
3 Bouton de commande double touches 3V universel	0709330	17,31
4 Bouton de commande double touches 2V	0709096	13,63
5 Set de 2 joints de soupapes pour mécanisme simple câble	0709327	5,10
6 Joint de culot	0709341	3,01
7 Joint de cuvette à lèvres	0411386	4,59

1V01 - 1V11

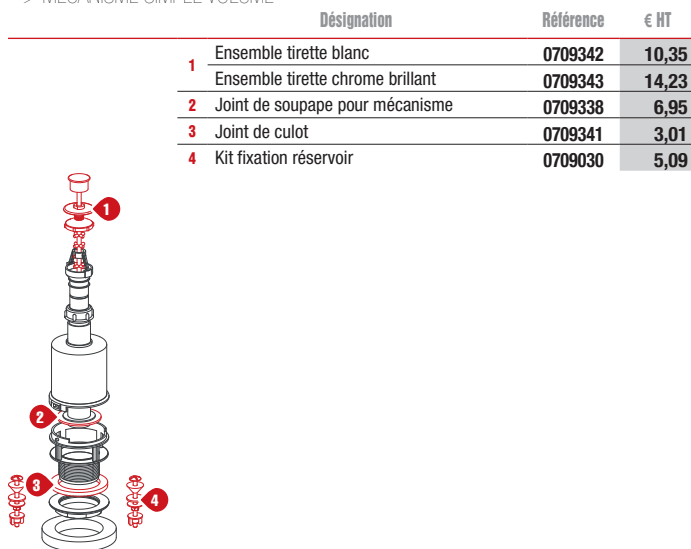
> MÉCANISMES SIMPLE VOLUME



Désignation	Référence	€ HT
1 Bouton de commande simple touche	0709162	13,63
2 Set 2 joints de soupapes	0709327	5,10
3 Joint de culot	0709341	3,01
4 Joint de cuvette à lèvres	0411386	4,59
5 Kit fixation réservoir	0709030	5,09

3500

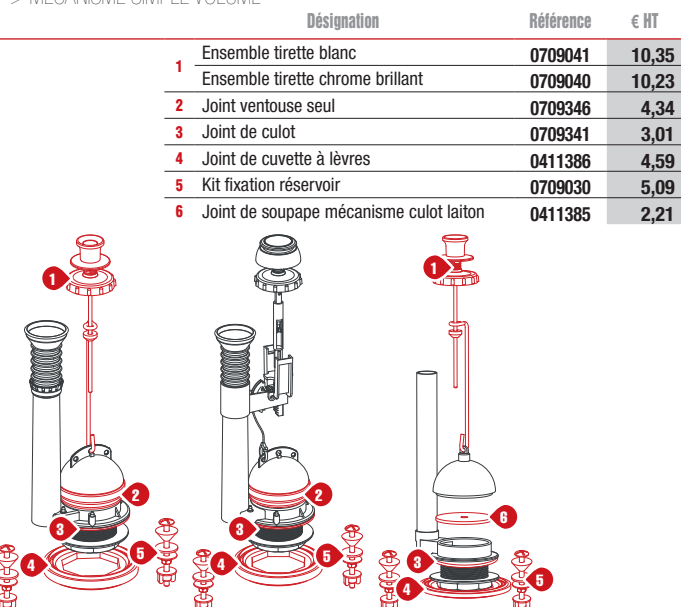
> MÉCANISME SIMPLE VOLUME



Désignation	Référence	€ HT
1 Ensemble tirette blanc	0709342	10,35
Ensemble tirette chrome brillant	0709343	14,23
2 Joint de soupape pour mécanisme	0709338	6,95
3 Joint de culot	0709341	3,01
4 Kit fixation réservoir	0709030	5,09

1402B - 1402C - 2402B - 2402C - 1300B - 1300C

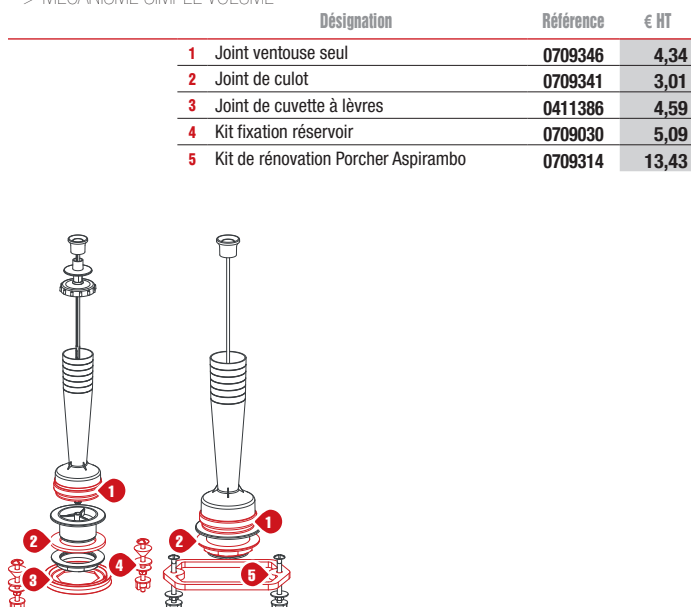
> MÉCANISME SIMPLE VOLUME



Désignation	Référence	€ HT
1 Ensemble tirette blanc	0709041	10,35
Ensemble tirette chrome brillant	0709040	10,23
2 Joint ventouse seul	0709346	4,34
3 Joint de culot	0709341	3,01
4 Joint de cuvette à lèvres	0411386	4,59
5 Kit fixation réservoir	0709030	5,09
6 Joint de soupape mécanisme culot laiton	0411385	2,21

4000B - 4100

> MÉCANISME SIMPLE VOLUME



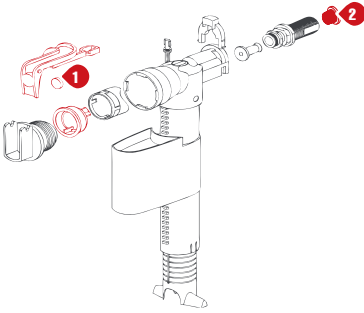
Désignation	Référence	€ HT
1 Joint ventouse seul	0709346	4,34
2 Joint de culot	0709341	3,01
3 Joint de cuvette à lèvres	0411386	4,59
4 Kit fixation réservoir	0709030	5,09
5 Kit de rénovation Porcher Aspirambo	0709314	13,43

Robineets flotteurs

1700 - 1720

> ROBINETS FLOTTEURS

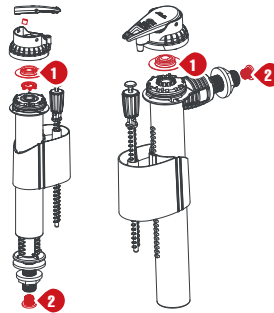
	Désignation	Référence	€ HT
1	Kit réparation pour robinet flotteur	0709348	3,46
2	Joint à grille pour about G3/8"	0411005	0,97
2	Joint à grille pour about G1/2"	0411004	0,22



SIL10 - SIL20 - SIL30 - SIL50 - SIL60 - SIL70

> ROBINETS FLOTTEURS

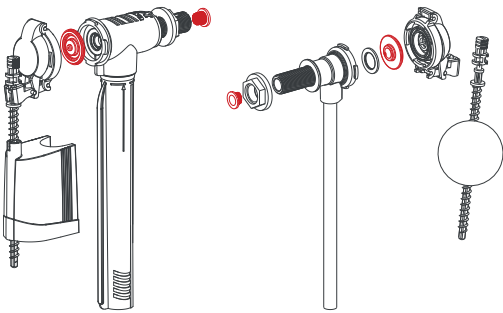
	Désignation	Référence	€ HT
1	Kit réparation pour robinet flotteur	0709168	2,88
2	Joint à grille pour about G3/8"	0411005	0,97
2	Joint à grille pour about G1/2"	0411004	0,22



1582 - 1585 - 1590

> ROBINETS FLOTTEURS

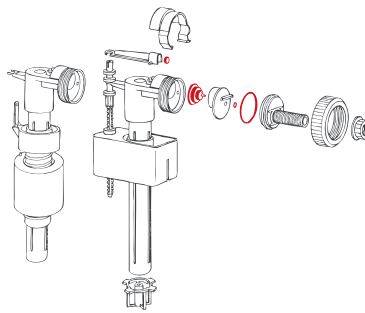
	Désignation	Référence	€ HT
1	Kit réparation pour robinet flotteur	0709095	2,18
2	Joint à grille pour about G3/8"	0411005	0,97



506M - 1524

> ROBINETS FLOTTEURS

	Désignation	Référence	€ HT
<	Kit réparation pour robinet flotteur	0709029	13,13

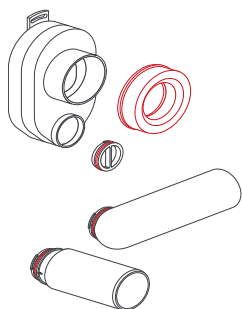


Vidages urinoirs

CU27

> SIPHON URINOIR À EMMURER

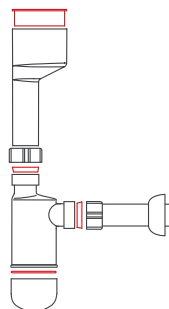
Désignation	Référence	€ HT
< Kit 4 joints siphon urinoir à emmurer	0411876	18,09



CU23

> SIPHON URINOIR "BOUTEILLE"

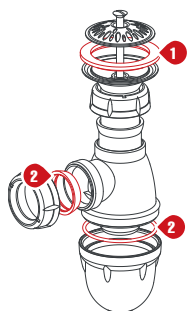
Désignation	Référence	€ HT
< Kit 4 joints siphon urinoir "bouteille"	0411875	8,81



CU219

> COMBINÉ URINOIR

Désignation	Référence	€ HT
1 Joint de bonde ø65 mm	0411893	2,14
2 Kit 4 joints siphon lavabo sortie ø32 mm	0411891	3,09





CUISINE & MACHINE À LAVER

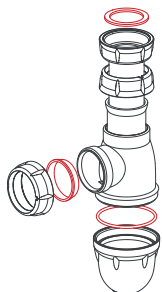
52	SIPHONS ÉVIER
52	Siphons plastiques
52	Siphons laiton
53	BONDES ET VIDAGES ÉVIER
53	Bondes et vidages diamètre 90 mm
54	Bondes et vidages diamètre 60 mm
56	Bondes et vidages diamètre 50 mm
57	Tubulures et accessoires

Siphons plastiques

552

> SIPHON PLASTIQUE

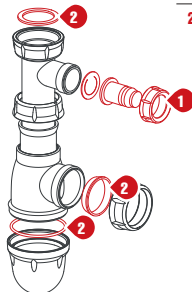
Désignation	Référence	€ HT
< Kit 4 joints siphon évier sortie ø40 mm	0411866	3,09



553

> SIPHON PLASTIQUE AVEC PRISE MACHINE À LAVER

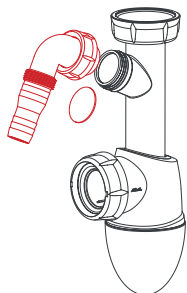
Désignation	Référence	€ HT
1 Kit prise droite pour machine à laver	0411196	2,84
2 Kit 4 joints siphon évier sortie ø40 mm	0411866	3,09



BM53

> SIPHON PLASTIQUE BI-MATIÈRE AVEC PRISE MACHINE À LAVER

Désignation	Référence	€ HT
< Kit prise coudée pour machine à laver	0411867	3,70



Siphons laiton

1052 - 1053 - 1054

> SIPHON LAITON

Désignation	Référence	€ HT
< Joint de culot profil carré 62x58x3 mm	0411726	3,23

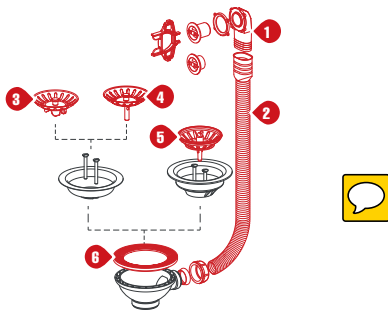




Bondes et vidages diamètre 90 mm

513 - 514 - 515 - 2513 - 2514 - 2515

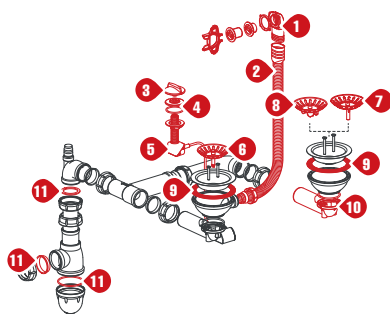
> VIDAGES MANUELS POUR ÉVIERS TOUS MATÉRIAUX



Désignation	Référence	€ HT
1 Kit tête de trop-plein + 2 grilles + joint de trop-plein	0411478	10,53
2 Kit tube de trop-plein + joint conique ø25 mm + écrou	0411865	4,69
3 Panier manuel inox	0411045	14,61
4 Panier manuel inox tige à bille	0411596	16,62
5 Panier manuel plastique terre de France	0411714	8,37
5 Panier manuel plastique blanc	0411721	8,37
6 Joint de bonde ø110 mm	0411007	7,98

519 - 531 - 532 - 533 - 535 - 2531 - 2532 - 2533 - 2535 - E228 - E352

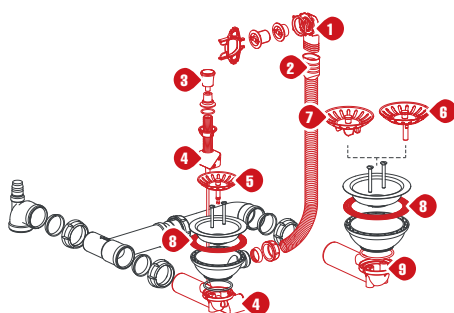
> VIDAGES MANUELS / ROTATIFS POUR ÉVIERS TOUS MATÉRIAUX



Désignation	Référence	€ HT
1 Kit tête de trop-plein + 2 grilles + joint de trop-plein	0411478	10,53
2 Kit tube de trop-plein + joint conique ø25 mm + écrou	0411865	4,69
3 Volant de commande rotative chromé brillant	0411565	4,09
4 Écrou + rosace + joint pour commande rotative	0411543	5,65
5 Commande automatique rotative	0411521	15,88
6 Panier automatique inox	0411438	14,61
7 Panier manuel inox tige à bille	0411596	16,62
8 Panier manuel inox	0411045	14,61
9 Joint de bonde ø110 mm	0411007	7,98
10 Sortie de bonde manuelle	0411404	4,86
11 Kit 4 joints siphon évier plastique sortie ø40 mm	0411866	3,09

532T - 535T

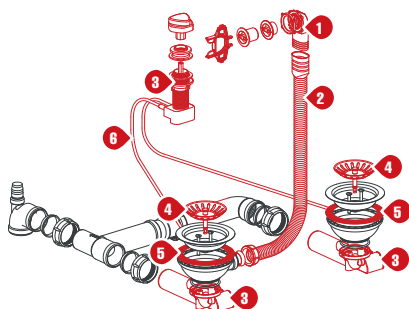
> VIDAGES MANUELS / TIRETTES POUR ÉVIERS TOUS MATÉRIAUX



Désignation	Référence	€ HT
1 Kit tête de trop-plein + 2 grilles + joint de trop-plein	0411478	10,53
2 Kit tube de trop-plein + joint conique ø25 mm + écrou	0411865	4,69
3 Bouton de commande à tirette chromé brillant	0411011	10,17
4 Commande automatique à tirette avec écrou + rosace + joint	0411521	15,88
5 Panier automatique inox	0411438	14,61
6 Panier manuel inox tige à bille	0411596	16,62
7 Panier manuel inox	0411045	14,61
8 Joint de bonde ø110 mm	0411007	7,98
9 Sortie de bonde manuelle	0411404	4,86

534

> VIDAGE DOUBLE COMMANDE ROTATIVE POUR ÉVIERS TOUS MATÉRIAUX

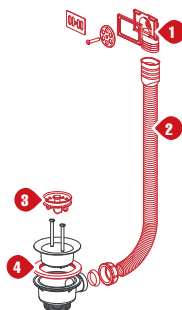


Désignation	Référence	€ HT
1 Kit tête de trop-plein + 2 grilles + joint de trop-plein	0411478	10,53
2 Kit tube de trop-plein + joint conique ø25 mm + écrou	0411865	4,69
3 Fût de commande + volants + écrou + rosace + joint	0411521	15,88
4 Panier automatique inox	0411438	14,61
5 Joint de bonde ø110 mm	0411007	7,98
6 Commande automatique (sorties + câbles + fût de commande 0411521)	0411602	

Bondes et vidages diamètre 60 mm

511 - 512

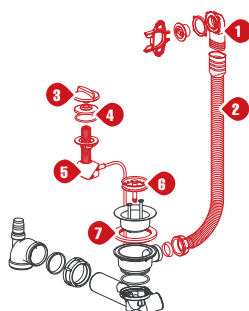
> VIDAGES MANUELS POUR ÉVIERS TOUS MATÉRIEAUX



Désignation	Référence	€ HT
1 Kit tête de trop-plein + 2 grilles + joint de trop-plein	0411713	4,25
2 Kit tube de trop-plein + joint conique ø25 mm + écrou	0411865	4,69
3 Panier manuel inox	0411601	15,17
4 Joint de bonde ø84 mm	0411712	1,08

529 - 530

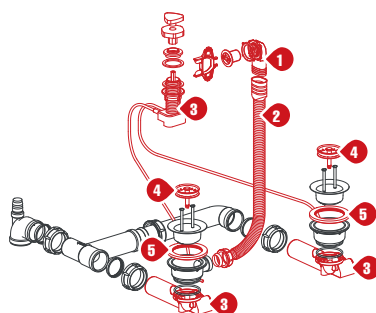
> VIDAGES MANUELS / ROTATIFS POUR ÉVIERS TOUS MATÉRIEAUX



Désignation	Référence	€ HT
1 Kit tête de trop-plein + 2 grilles + joint de trop-plein	0411478	10,53
2 Kit tube de trop-plein + joint conique ø25 mm + écrou	0411865	4,69
3 Volant de commande rotative chromé brillant	0411565	4,09
4 Écrou + rosace + joint pour commande rotative	0411543	5,65
5 Commande automatique rotative	0411521	15,88
6 Panier automatique inox	0411472	33,81
7 Joint de bonde ø84 mm	0411712	1,08

533SP - 534SP

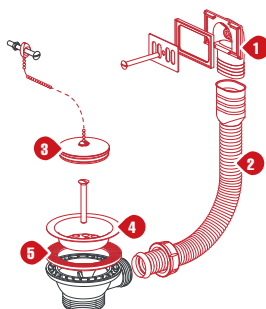
> VIDAGE DOUBLE COMMANDE ROTATIVE POUR ÉVIERS TOUS MATÉRIEAUX



Désignation	Référence	€ HT
1 Kit tête de trop-plein + 2 grilles + joint de trop-plein	0411478	10,53
2 Kit tube de trop-plein + joint conique ø25 mm + écrou	0411865	4,69
3 Commande automatique + volants + écrou + rosace + joint	0411602	37,23
4 Panier automatique inox	0411472	33,81
5 Joint de bonde ø84 mm	0411712	1,08

20404 - 20405 - 560

> VIDAGE À BOUCHON



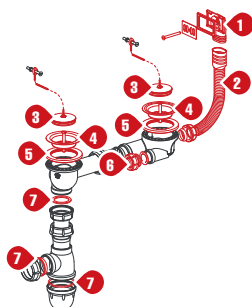
Désignation	Référence	€ HT
1 Kit tête de trop-plein + 2 grilles + joint de trop-plein	0411713	4,25
2 Kit tube de trop-plein + joint conique ø25 mm + écrou	0411865	4,69
3 Bouchon chaînette	0411864	6,84
4 Kit plateau ø84 mm + vis M6x80 mm	0411724	6,21
5 Joint de bonde ø84 mm	0411712	1,08



Bondes et vidages diamètre 60 mm

C5907 - 56352

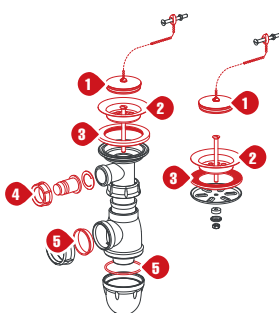
> VIDAGES MANUELS POUR ÉVIERS GRÈS ET SYNTHÈSE



Désignation	Référence	€ HT
1 Kit tête de trop-plein + 2 grilles + joint de trop-plein	0411713	4,25
2 Kit tube de trop-plein + joint conique ø25 mm + écrou	0411865	4,69
3 Bouchon chaînette	0411864	6,84
4 Kit plateau ø84 mm + vis M6x80 mm	0411724	6,21
5 Joint de bonde ø84 mm	0411712	1,08
6 Kit prise droite pour machine à laver	0411196	2,84
7 Kit 4 joints siphon évier sortie ø40 mm	0411866	3,09

050 - 554P - 555P

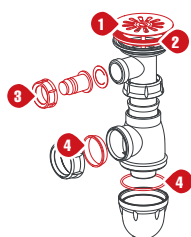
> VIDAGES MANUELS POUR ÉVIERS GRÈS ET SYNTHÈSE À DOUBLE PAROIS



Désignation	Référence	€ HT
1 Bouchon chaînette	0411864	6,84
2 Kit plateau ø84 mm + vis M6x80 mm	0411724	6,21
3 Joint de bonde ø84 mm	0411712	1,08
4 Kit prise droite pour machine à laver	0411196	2,84
5 Kit 4 joints siphon évier sortie ø40 mm	0411866	3,09

554G

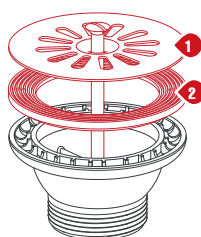
> COMBINÉ BONDE ET SIPHON À GRILLE POUR ÉVIERS GRÈS ET SYNTHÈSE



Désignation	Référence	€ HT
1 Kit grille + vis M6x80 mm	0411863	5,21
2 Joint de bonde ø84 mm	0411712	1,08
3 Kit prise droite pour machine à laver	0411196	2,84
4 Kit 4 joints siphon évier sortie ø40 mm	0411866	3,09

5651

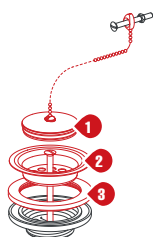
> BONDE À GRILLE POUR ÉVIERS GRÈS ET SYNTHÈSE



Désignation	Référence	€ HT
1 Kit grille + vis M6x80 mm	0411863	5,21
2 Joint de bonde ø84 mm	0411712	1,08

1060

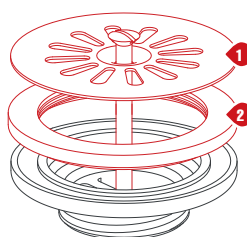
> BONDE LAITON À BOUCHON POUR ÉVIERS GRÈS ET SYNTHÈSE



Désignation	Référence	€ HT
1 Bouchon chaînette	0411864	6,84
2 Kit plateau ø84 mm + vis M6x80 mm	0411724	6,21
3 Joint de bonde ø84 mm	0411712	1,08

1151

> BONDE LAITON À GRILLE POUR ÉVIERS GRÈS ET SYNTHÈSE



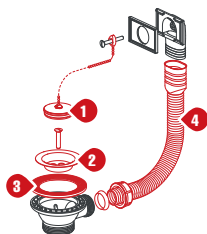
Désignation	Référence	€ HT
1 Kit grille + vis M6x80 mm	0411863	5,21
2 Joint de bonde ø84 mm	0411712	1,08

Bondes et vidages diamètre 50 mm

556 - 557 - 558 - C5915

> COMBINÉ BONDE ET SIPHON À GRILLE POUR ÉVIERS GRÈS ET SYNTHÈSE

Désignation	Référence	€ HT
1 Bouchon chaînette	0411869	5,45
2 Kit plateau ø70 + vis M6x30 mm	0411727	3,52
3 Joint de bonde ø84 mm	0411712	1,08
4 Tube trop-plein + joint ø25 mm + écrou	0411865	4,69



509 - 510

> BONDE À GRILLE POUR ÉVIERS GRÈS ET SYNTHÈSE

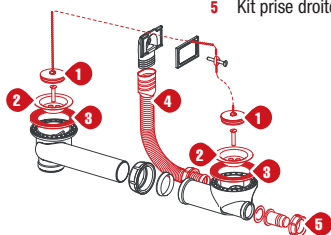
Désignation	Référence	€ HT
1 Panier manuel inox	0411601	15,17
2 Tube trop-plein + joint ø25 mm + écrou	0411865	4,69



C5910 - C5911

> BONDE LAITON À BOUCHON POUR ÉVIERS GRÈS ET SYNTHÈSE

Désignation	Référence	€ HT
1 Bouchon chaînette	0411869	5,45
2 Kit plateau ø70 + vis M6x30 mm	0411727	3,52
3 Joint de bonde ø84 mm	0411712	1,08
4 Tube trop-plein + joint ø25 mm + écrou	0411865	4,69
5 Kit prise droite pour machine à laver	0411196	2,84



5581 - 5582

> BONDE LAITON À GRILLE POUR ÉVIERS GRÈS ET SYNTHÈSE

Désignation	Référence	€ HT
1 Kit plateau ø70 + vis M6x30 mm	0411727	3,52
2 Joint de bonde ø84 mm	0411712	1,08



5591 - 5592 - 5593

> BONDE LAITON À BOUCHON POUR ÉVIERS GRÈS ET SYNTHÈSE

Désignation	Référence	€ HT
< Joint pour surverses inox	0411862	7,44



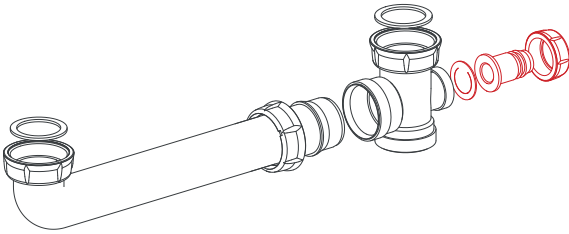


Tubulures et accessoires

561

> TUBULURE ÉVIER

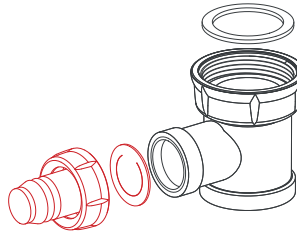
Désignation	Référence	€ HT
< Kit prise droite pour machine à laver	0411196	2,84



500

> RACCORD INTERCALAIRE AVEC PRISE MACHINE À LAVER

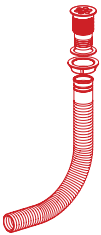
Désignation	Référence	€ HT
< Kit prise droite pour machine à laver	0411196	2,84



VS34

> VIDE SAUCE

Désignation	Référence	€ HT
1 Vide sauce ø34 mm chrome brillant	0411273	12,09



VS70

> VIDE SAUCE

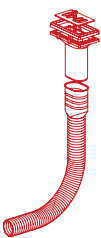
Désignation	Référence	€ HT
1 Vide sauce ø70 mm grille inox	0411514	14,61



VSREC

> VIDE SAUCE

Désignation	Référence	€ HT
< Vide sauce rectangulaire	0411523	14,61



TPFR

> BONDE À GRILLE POUR ÉVIERS GRÈS ET SYNTHÈSE

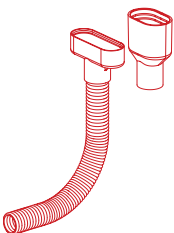
Désignation	Référence	€ HT
< Kit trop plein rectangulaire sans grille	0411378	9,50



DECOS - DVS

> BONDE LAITON À BOUCHON POUR ÉVIERS GRÈS ET SYNTHÈSE

Désignation	Référence	€ HT
< Kit trop plein + 2 manchettes souples	0411513	14,61



050	55	5591	56	BM53	52	L211M	26
1052	52	5592	56	BP01	39	L211S	26
1053	52	5593	56	BP02	39	L212	28
1054	52	560	54	BP03	38	L212S	28
1060	55	561	57	BP03V2	38	L213	31
1151	55	56352	55	BTUNI1	7	L214	28
1300B	47	5651	55	BTUNI2	7	L218	26
1300C	47	570	22	BTUNI3	7	L219	26
1402B	47	571	22	BTUNI4	7	L2211	27
1402C	47	580	20	BTUNI5	7	L222	28
1524	48	584	20	C10	12	L2231	27
1582	48	590	21	C15	12	L2260	29
1585	48	600	20	C206	10	L2262	29
1590	48	6100	24	C207	10	L2263	29
1700	48	6101	24	C208	10	L2264	30
1720	48	6520	24	C209	10	L2268	30
1SAV111	6	6521	24	C276	10	L2267	30
1SAV43	6	6522	24	C277	10	L2269	29
1SAV65	6	6524	24	C278	10	L227	29
1SAV87	6	6527	24	C279	10	L2311	27
1V01	47	6550	24	C2904	26	L241	26
1V11	47	6551	24	C2905	26	L242	26
20404	54	6557	24	C5907	55	L251	26
20405	54	690	19	C5910	56	L260	28
2402B	47	690A	19	C5911	56	L262	28
2402C	47	695	19	C5915	56	L263	28
2513	53	695A	19	CABS773	15	L269	28
2514	53	750	13	CAM63	7	L273	28
2515	53	751	13	CAMT66JP	7	L311	26
2531	53	752	13	CAMT66JP1	7	L3211	27
2532	53	790	19	CAMT66JP2	7	L3212	29
2533	53	795	19	CASF4	6	L3213	29
2535	53	900RE	31	CASH4	6	L3214	29
2V01	47	910FE	31	CASJ4	6	L3215	30
3500	47	910R	31	CD20	33	L3218	30
3580	21	910S	31	CD21	33	L3219	30
3650	21	910SC	31	CD30	33	L3220	30
3660	21	917FE	31	CD62	32	L3221	30
3V101	47	917R	31	CD63	32	L3222	29
3V12	47	917S	31	CD71	32	L3230	30
3V301	47	917SC	31	CD81	32	L3234	30
4000B	47	917UC	31	CL217	27	L32UF	30
4100	47	9300	45	CP61	14	L32UM	30
500	57	9302	44	CP62	14	L345B	27
506M	48	9304	45	CP91	14	L3520	27
509	56	9322	44	CP92	14	L3550	27
510	56	9324	44	CPMR1	26	L3560	27
511	54	9832	43	CS06	10	L442	26
512	54	9833	43	CS07	10	LB221	26
513	53	9834	43	CS08	10	NAM39	7
514	53	9872	42	CS09	10	NAM44	7
515	53	A050	46	CS0X	10	NAM55	7
519	53	A100	46	CS46	10	NAM63	7
529	54	A200	46	CS47	10	NAM66	7
530	54	A200S	46	CS48	10	NAM69	7
531	53	A250	46	CS49	10	NAMC55	7
532	53	A300	46	CS4X	10	NAMC66	7
532T	53	A500	46	CU219	49	RAC99IH	14
533	53	A550	46	CU23	49	RAC99IV	14
533SP	54	A650	46	CU27	49	RAC1212IH	14
534	53	A800	46	DECOS	57	RAC1212IV	14
534SP	54	AAM22	7	DVS	57	RAC129IH	14
535	53	AAM33	7	E228	53	RAC129IV	14
535T	53	AMC22	7	E352	53	RAM11	7
552	52	AMC23	7	EB07	23	RESADIS12	42
553	52	B200	25	EB08	23	RESADIS8	42
554G	55	B201	25	EB17	23	RESSEM	45
554P	55	B206	25	EB18	23	SCDFH	20
555P	55	B502	25	EB602	25	SCDFH9	19
556	56	B602	25	EB652	25	SCDFHR9	19
557	56	B652	25	GRAND LARGE	46	SDFH	20
558	56	BARRES DOUCHE	32	GSICAPMR	17	SDFH9	19
5581	56	BM19	26	GSITARPMR	17	SDFHR9	19
5582	56	BM20	26	L211	26	SEM15	15

SEM20	15	TBB17	23
SICA10H	11	TBB18	23
SICA10I316H	11	TBP2V	14
SICA10I316V	11	TBP3V	14
SICA10IH	11	TBP4V	14
SICA10V	11	TBP5V	14
SICA10VH	11	TBP6V	14
SICA10VV	11	TBP7V	14
SICA15H	11	TBP8V	14
SICA15I316H	11	TBR07	23
SICA15I316V	11	TBR08	23
SICA15IH	11	TBR09	23
SICA15IV	11	TBR17	23
SICA15V	11	TBR18	23
SICA15VH	11	TBS01	13
SICA15VV	11	TBS02	13
SICA20B	11	TBS03	13
SICA215H	11	TBS11	13
SICA215V	11	TBS98	13
SICA2BB	11	TBSP2	14
SICAN100	10	TBSP3	14
SICAN40	10	TBSP4	14
SICAN70	10	TBSP5	14
SICAN80	10	TBSP6	14
SICAN90	10	TBSP7	14
SICANFH100	10	TBSP8	14
SICANFH70	10	TBXS	18
SICANFH80	10	TPFR	57
SICANFH90	10	V007	24
SICF	15	V507	24
SICH	15	V509	24
SIF	15	V559	24
SIH	15	VS34	57
SIHJ10	15	VS70	57
SIHJ10CI	15	VSREC	57
SIHJ10I	15	W651	37
SIJ	15	W751	37
SIL10	48	W751B/C	39
SIL20	48	W752	37
SIL30	48	W752B/C	39
SIL50	48	W760	37
SIL60	48	W760B	37
SIL70	48	W760B/C	39
SIPMRH	17	W761	37
SIPMRHCE	17	W780	37
SIPMRV	17	W981	40
SIPMRVCE	17	W982	40
SITAR	17	W985	40
SITARAL	17	WBS1P	36
SITARALH	17	WBS2P	36
SITARALV	17		
SITARH	17		
SITARV	17		
SITRIAN	12		
SRAC15I316H	14		
SRAC15I316V	14		
SRAC15IH	14		
SRAC15IV	14		
SS10B	16		
SS16	16		
SS17	16		
SS191	16		
SS192	16		
T130	31		
TB21	18		
TB22	18		
TB50	22		
TB51	22		
TB60	20		
TB61	20		
TB90	18		
TB91	18		
TBB07	23		
TBB08	23		

1 Préambule

- 1.1 Les présentes conditions générales de vente (ci-après les « présentes conditions ») régissent toutes les ventes de produits de la société Raccords et Plastiques Nicoll SAS (ci-après « Nicoll ») à destination de la France.
- 1.2 La remise ou l'envoi d'une commande par l'acheteur implique de sa part l'acceptation sans réserve des présentes conditions. Les présentes conditions ne peuvent être modifiées par des stipulations contraires pouvant figurer sur le bon de commande de l'acheteur ou dans ses conditions générales d'achat ou, d'une façon générale, sur ses documents commerciaux, quelle que soit la date à laquelle lesdites stipulations sont exprimées, sauf accord préalable écrit exprès (et non pas seulement implicite) de Nicoll.
- 1.3 Les conditions particulières ou spécifiques convenues entre l'acheteur et Nicoll et formalisées dans un Contrat Cadre rédigé par Nicoll et signé par cette dernière prévalent sur les présentes conditions en cas de contradiction.

2 Commandes

- 2.1 Les ventes faites par Nicoll sont réservées, après ouverture d'un compte à leur nom auprès de Nicoll, aux distributeurs (acheteurs-revendeurs) et aux intégrateurs.
- 2.2 Toute commande, sauf pour l'acheteur à s'exposer au risque d'un rejet par Nicoll, doit comporter tous les renseignements nécessaires à sa bonne exécution et respecter les unités de conditionnement définies par Nicoll et de façon plus générale, l'ensemble des termes fixés ou acceptés expressément par Nicoll.
- 2.3 Les commandes ne sont pas soumises à accusé de réception par Nicoll. Nicoll se réserve le droit de refuser une commande non conforme à l'ensemble des termes fixés ou acceptés expressément par Nicoll notamment si le prix figurant sur la commande ne correspond pas au tarif en vigueur au jour de la livraison des produits concernés.
- 2.4 Aucune commande ne pourra être annulée totalement ou partiellement, ou plus généralement modifiée, par l'acheteur postérieurement à l'expiration du jour ouvrable de réception de la commande par Nicoll.

3 Livraisons

- 3.1 Sauf accord préalable écrit différent de Nicoll, notamment au travers de conditions particulières signées par Nicoll, les prix donnés par Nicoll sont réputés ne pas couvrir les frais de transport lesquels sont facturés en sus à l'acheteur, le mode de transport et le choix du transporteur restant à la discrétion de Nicoll. Les produits sont livrés exclusivement dans le point de vente de l'acheteur et non pas, sauf accord préalable écrit différent de Nicoll, sur chantier ou chez un sous-acquéreur.
- 3.2 Nicoll se réserve le droit de procéder à des livraisons partielles et aux facturations partielles correspondantes sans qu'il puisse en résulter un quelconque droit à annulation ou indemnisation pour l'acheteur.
- 3.3 Nicoll s'efforcera de respecter le délai de livraison fixé au titre de la commande considérée. Le délai de livraison est toutefois donné à titre indicatif, tout dépassement dudit délai ne pouvant en conséquence donner lieu à des dommages-intérêts, pénalités, retenues, compensations ou annulations de commande. De plus, le délai de livraison est subordonné à la réception en temps utile par Nicoll de tous les renseignements à fournir par l'acheteur.
- 3.4 Si l'acheteur ne prend pas livraison des produits au lieu et date convenus, les produits seront stockés par Nicoll dans un lieu de son choix aux frais et risques de l'acheteur, celui-ci demeurant tenu de procéder au paiement des factures émises, comme si les produits avaient été effectivement enlevés ou reçus.
- 3.5 Les produits de Nicoll sont réputés conformes et agréés en conséquence par l'acheteur départ usine de Nicoll.
- 3.6 A la livraison, l'acheteur vérifie la nature, l'état, la quantité, et plus généralement la conformité des produits livrés au contenu de la commande concernée.
- 3.7 En toutes circonstances, toute réserve ou contestation relative à la conformité de la livraison devra à réception des produits et en présence du transporteur, (i) être mentionnée par l'acheteur de façon explicite et détaillée sur le bon de livraison, (ii) figurer sur le document présenté par le transporteur à la réception et destiné au transporteur avec mention de la date, de l'heure, du nom du réceptionnaire et de la signature et du cachet de l'acheteur, et (iii) sans préjudice des dispositions devant être prises par l'acheteur à l'égard du transporteur dans les conditions et délais de droit commun, être immédiatement portée à la connaissance de Nicoll (fax) et confirmée à Nicoll par lettre recommandée avec accusé de réception au plus tard huit jours à compter de la réception de la commande. L'acheteur devra fournir toute justification concernant les anomalies constatées et prendre toutes dispositions pour que Nicoll puisse procéder à leur constatation.

4 Réserve de propriété

- 4.1 Nicoll se réserve la propriété des produits livrés jusqu'au paiement intégral du prix de la commande en principal et accessoires sans possibilité pour l'acheteur de procéder à des divisions, notamment au prétexte de règlements fractionnés.

4.2 En qualité de détenteur des produits, l'acheteur en assure, à ses frais, la garde, les risques et la responsabilité. L'acheteur devra à ce titre souscrire une assurance garantissant, aussi longtemps que le prix n'est pas payé, l'ensemble des risques nés à compter de la livraison des produits commandés.

- 4.3 L'acheteur s'engage à maintenir les marchandises constamment identifiées, étant entendu qu'il est fait application de l'usage selon lequel les produits les plus anciennement livrés sont les premiers retirés de ses magasins, de telle sorte que les marchandises entreposées dans ses locaux sont censées être celles, à due concurrence, les plus récemment reçues de Nicoll.
- 4.4 En cas de cessation de paiement de fait ou de droit ou d'échéance impayée en tout ou partie, l'acheteur s'interdit formellement de continuer à utiliser, à vendre ou à transformer les produits dont la propriété est réservée à Nicoll.
- 4.5 Les produits pourront être, à tout moment et sans nécessité de sommation préalable, repris par Nicoll, aux frais de l'acheteur, en cas d'inexécution de ses obligations par l'acheteur, sans préjudice du versement, au profit de Nicoll, de tous dommages et intérêts liés directement ou indirectement à cette reprise. Nicoll et/ou son transporteur seront en conséquence autorisés à pénétrer dans les locaux de l'acheteur pour enlever les produits visés par la clause de réserve de propriété. Cette procédure n'est pas exclusive d'autres actions ou procédures judiciaires que Nicoll pourrait décider d'engager.

5 Facturation - Paiement

- 5.1 La facturation est établie par Nicoll à la date d'expédition des produits au tarif en vigueur à cette date.
- 5.2 Le règlement est fixé à 30 jours fin de mois à compter de la date de l'émission de la facture. Il est exigible à Cholet.
- 5.3 Le règlement est effectué dans la monnaie de facturation conformément à l'échéance et aux modalités de règlement arrêtées pour la commande, l'acheteur devant prendre toutes dispositions pour que le règlement soit effectif à pareille date.
- 5.4 Toute déduction et/ou compensation émanant de l'acheteur sont expressément exclues.
- 5.5 Aucun escompte n'est accordé au cas de règlement anticipé.
- 5.6 Toute commande non réglée à l'échéance génère l'application : (i) de pénalités de retard exigibles le jour suivant la date de règlement figurant sur la facture. Le taux applicable au montant de la somme restant due est le taux d'intérêt appliqué par la Banque centrale européenne à son opération de refinancement la plus récente majoré de 10 points de pourcentage tel que défini par l'article L 441-6 du Code de commerce français. Ces pénalités courent jusqu'au paiement intégral du montant dû, (ii) d'une indemnité forfaitaire d'un montant de 40 € pour frais de recouvrement. Lorsque les frais de recouvrement exposés par Nicoll sont supérieurs au montant de cette indemnité forfaitaire, Nicoll se réserve la faculté de demander une indemnisation complémentaire sur présentation des justificatifs correspondants. Les dispositions ci-dessus ne font pas échec à la faculté dont dispose Nicoll de demander la réparation de son entier préjudice.
- 5.7 Au cas de retard de paiement, Nicoll pourra par ailleurs à sa discrétion (i) suspendre ses obligations concernant la commande visée par le retard ainsi que toutes les commandes en cours jusqu'à complet règlement des sommes que l'acheteur reste lui devoir, (ii) subordonner l'exécution des commandes en cours à la prise de garanties ou à de nouvelles modalités de règlement, (notamment le paiement intégral de la commande avant toute livraison et/ou le paiement immédiat de toutes les sommes dues même non échues) jugées satisfaisantes par Nicoll, (iii) résilier de plein droit la commande et reprendre possession des produits concernés, et/ou (iv) compenser le montant de la facture impayée avec les sommes dues éventuellement par Nicoll à l'acheteur.

- 5.8 Toute détérioration du crédit de l'acheteur et de façon générale toute modification quelle qu'en soit l'origine de la situation de l'acheteur pourra justifier l'exigence de garantie(s) et/ou de modalités de paiement particulières fixées par Nicoll.

6 Garanties

- 6.1 Les produits vendus par Nicoll jouissent d'une garantie contractuelle de deux ans à compter de la date de livraison des produits. Nicoll s'engage à l'exclusion de toute autre indemnisation, à remplacer, à ses propres frais, le produit présentant des défauts de fonctionnement. Si toutefois le produit ne présentait aucune anomalie, les frais de retour seraient à la charge de l'acheteur. Ne peuvent toutefois entrer dans le champ d'application de la garantie : (i) les vices résultant d'un cas fortuit ou de force majeure (ii) les vices résultant d'un mauvais stockage, d'une mauvaise manipulation du produit, d'une erreur de pose ou d'une utilisation non conforme à la documentation technique ou à l'usage auquel le produit est destiné.
- 6.2 La présente garantie contractuelle est exclusive de toute autre garantie sans préjudice pour les produits livrés en France et à destination de la France, des garanties légales d'ordre public.

7 Responsabilité

- 7.1 Nicoll ne peut être tenue à aucune indemnisation envers l'acheteur au titre des dommages immatériels ou indirects tels que sans que cela soit limitatif, manque à gagner, perte de revenus, perte de profits, troubles d'image... La responsabilité totale de Nicoll

ne peut en aucun cas excéder le prix des marchandises livrées sans préjudice pour les produits livrés en France et à destination de la France, des dispositions légales contraires d'ordre public.

- 7.2 L'acheteur renonce à tout droit et action contre Nicoll au titre des dommages visés à la clause 7.1 ci-dessus et garantit en tant que de besoin Nicoll contre toute action qui serait faite par un tiers directement contre Nicoll à ce titre.

8 Force majeure - Causes d'exonération

- 8.1 En cas d'événement de force majeure ou de circonstances indépendantes de la volonté de Nicoll (tels que et sans que cela soit limitatif la destruction affectant tout ou partie des installations et des moyens de production, de stockage et de commercialisation de Nicoll, les désordres publics graves, guerres, grèves, émeutes, actions gouvernementales, épidémie, blocage des moyens de transport et de communication, interruption de la fourniture d'énergie, l'indisponibilité des moyens de production, une pénurie d'approvisionnement, et des retards éventuels des fournisseurs ou sous-traitants de Nicoll) entravant et/ou arrêtant les approvisionnements et/ou livraisons de Nicoll ou celles de ses fournisseurs, prestataires, transporteurs et/ou sous-traitants, et empêchant de bonne foi Nicoll d'effectuer la livraison des produits objet de la commande, Nicoll sera libérée de ses obligations et dégagee de toute responsabilité pour tout dommage ou préjudice pouvant résulter de l'inexécution totale ou partielle de la commande en relation avec ces événements.
- 8.2 Si par suite d'un événement de force majeure, l'exécution du contrat devient impossible dans un délai raisonnable, chacune des parties a le droit de se dégager du contrat par simple notification écrite à l'autre partie sans avoir à demander la résiliation à un tribunal.

9 Propriété intellectuelle

- 9.1 Aucun élément de la relation commerciale existant entre Nicoll et l'acheteur ne peut permettre à l'acheteur de revendiquer le transfert à son bénéfice ou au bénéfice de tous tiers d'un quelconque droit de propriété ou d'exploitation de tout ou partie des droits de propriété intellectuelle (quelle qu'en soit la nature, la portée et/ou l'origine) détenus et/ou exploités par Nicoll concernant les produits vendus par Nicoll et/ou se rapportant aux dits produits.
- 9.2 L'acheteur s'engage à respecter les droits ainsi détenus et/ou exploités par Nicoll et à n'entreprendre aucune action susceptible d'y porter atteinte et de façon plus générale pouvant porter atteinte aux intérêts de Nicoll. Ainsi notamment, l'acheteur ne peut altérer, modifier ou supprimer la marque apposée par Nicoll sur les produits ou sur la documentation associée, ni revendre les produits sous un autre nom.
- 9.3 Toute utilisation d'une marque, d'une dénomination ou d'un signe appartenant à Nicoll ou exploité par Nicoll doit faire l'objet d'un accord préalable écrit de Nicoll.

10 Modifications des produits et conditions de vente

- 10.1 Nicoll se réserve à tout moment la faculté d'apporter toute modification concernant ses produits ou conditions de vente. Nicoll en pareilles circonstances informera préalablement l'acheteur de telles modifications et notamment concernant la date de leurs mises en œuvre.
- 10.2 Une évolution des produits ne génère aucune obligation pour Nicoll (i) de substitution des produits acquis par l'acheteur préalablement à la mise en œuvre de ladite évolution, (ii) de reprise des produits acquis par l'acheteur préalablement à la mise en œuvre de ladite évolution et/ou (iii) de maintien des versions antérieures à ladite évolution.

11 Informatique et liberté

- 11.1 Conformément à la Loi Informatique et Libertés n° 78-17 du 6 janvier 1978, Nicoll s'engage à conserver la confidentialité la plus stricte des données personnelles qui lui sont communiquées par l'acheteur et à les traiter dans le respect de ladite loi.
- 11.2 Les données à caractère personnel transmises à Nicoll par l'acheteur font l'objet d'un traitement informatique et pourront être utilisées par Nicoll et ses partenaires commerciaux pour le traitement, l'exécution et la gestion des commandes. Nicoll s'engage à ne pas communiquer ces informations à des tiers autres que ses partenaires commerciaux chargés de l'exécution, de la livraison et/ou du paiement des commandes. Nicoll pourra toutefois être amenée à communiquer ces données pour répondre à une injonction des autorités légales.
- 11.3 Toute personne physique, justifiant de son identité, peut exercer son droit d'accès, de rectification et/ou de suppression des informations la concernant et figurant dans les bases de données de Nicoll, sur demande adressée à Nicoll par courrier et adressée au siège social de Nicoll.

12 Droit applicable et compétence

- 12.1 Les présentes conditions sont à interpréter selon le droit français.
- 12.2 Tout litige sera de la compétence exclusive du Tribunal de commerce d'Angers, même en cas de demande incidente, d'appel en garantie, de pluralité de défendeurs ou dans l'urgence ou pour des mesures conservatoires.

Nicoll

DIRECTIONS RÉGIONALES COMMERCIALES

NORD-ILE DE FRANCE

Tél. : 02 41 63 73 10

Fax : 02 41 63 73 11

27 - 28 - 45 - 59 - 60 - 62

75 - 76 - 77 - 78 - 80 - 91

92 - 93 - 94 - 95

sivnordidf.nicoll@alixaxis.com

RHÔNE-ALPES CENTRE

Tél. : 02 41 63 73 20

Fax : 02 41 63 73 21

01 - 03 - 07 - 18 - 23 - 26 - 36

38 - 42 - 43 - 63 - 69 - 73 - 74

sivrhonealpescentre.nicoll@alixaxis.com

OUEST

Tél. : 02 41 63 73 30

Fax : 02 41 63 73 31

14 - 16 - 17 - 22 - 29 - 35

37 - 41 - 44 - 49 - 50 - 53

56 - 61 - 72 - 79 - 85 - 86

sivouest.nicoll@alixaxis.com

MÉDITERRANÉE

Tél. : 02 41 63 73 40

Fax : 02 41 63 73 41

04 - 05 - 06 - 11 - 13 - 20

30 - 34 - 48 - 66 - 83 - 84

sivmediterranee.nicoll@alixaxis.com

SUD-OUEST

Tél. : 02 41 63 73 50

Fax : 02 41 63 73 51

09 - 12 - 15 - 19 - 24 - 31

32 - 33 - 40 - 46 - 47

64 - 65 - 81 - 82 - 87

sivsud-ouest.nicoll@alixaxis.com

EST

Tél. : 02 41 63 73 60

Fax : 02 41 63 73 61

02 - 03 - 08 - 10 - 18 - 21 - 25

39 - 51 - 52 - 54 - 55 - 57 - 58

67 - 68 - 70 - 71 - 88 - 89 - 90

sivest.nicoll@alixaxis.com

SERVICE ASSISTANCE TECHNIQUE

Tél. 02 41 63 73 25

tech-com.nicoll@alixaxis.com

SERVICE INTERNE DES VENTES

Tél. 02 41 63 73 83

RENSEIGNEMENTS FORMATIONS

Tél. 02 41 63 73 25

marketing.nicoll@alixaxis.com

www.nicoll.fr/services/formation

SERVICE EXPORT

Tél. 33 (0)2 41 63 73 83

Fax : 33 (0)2 41 63 73 57

export.nicoll@alixaxis.com



www.nicoll.fr

Nicoll Cholet - Siège social : 37, rue Pierre et Marie Curie - BP 10966 - 49309 CHOLET cedex - 02 41 63 73 83

Nicoll Frontonas : Z.A. Les Prairies - 1, route de la Verpillière - 38290 FRONTONAS - 04 74 95 77 77

SAS au capital de 7 683 431 euros - 060 200 128 RCS Angers

an *O*Aliaxis company